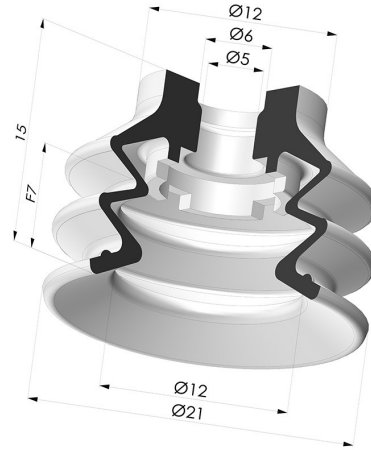


**TECHNISCHE INFORMATIONEN**

- Balgen :** 2,5 Falten
- Federweg :** 7 mm
- Form :** 2,5 Falten
- Höhe :** 15
- Horizontalkraft :** 14 N
- Kategorie :** Falten
- Lippendurchmesser :** 20 mm
- Rohrinnendurchmesser :** 5mm
- Serie :** 96C
- Sortiment :** Sauggreifer
- Vertikalkraft :** 7 N




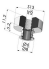
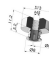


**Varianten:**



Variantenreferenz:  
**96C 20PU A**

- Farbe: Grün / Gelb
- Materiale: Polyurethan
- Shore-Härte: SH60 / SH30

**Ähnliche Produkte:**

 <p><b>Abtrennbarer Halter IG M5</b> Produktreferenz: 9PM5-2</p>	 <p><b>Abtrennbarer Halter IG M5 - mit Filter</b> Produktreferenz: 9PM5-2-F</p>	 <p><b>Abtrennbarer Halter IG M5 - mit Düse</b> Produktreferenz: 9PM5-2-GIC</p>	 <p><b>Abtrennbarer Halter AG 1/8G - mit Filter</b> Produktreferenz: 9PM18-4-F</p>	 <p><b>Abtrennbarer Halter IG 1/8G - mit Filter</b> Produktreferenz: 9PF18-4-F</p>
---------------------------------------------------------------------------------------------------------------------------------------------------------	------------------------------------------------------------------------------------------------------------------------------------------------------------------------	------------------------------------------------------------------------------------------------------------------------------------------------------------------------	-----------------------------------------------------------------------------------------------------------------------------------------------------------------------------	-----------------------------------------------------------------------------------------------------------------------------------------------------------------------------