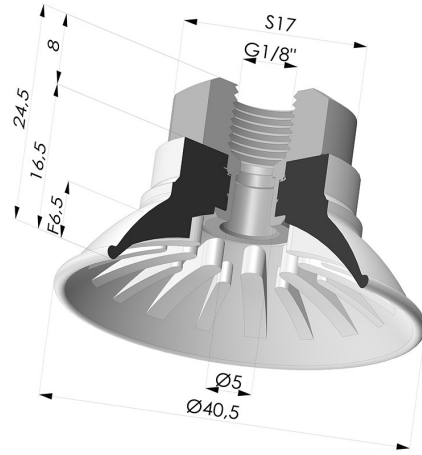


TECHNISCHE INFORMATIONEN

- Balgen :** 0.5 Faltenbalg
- Federweg :** 6.5 mm
- Form :** Flach
- Höhe :** 24.5
- Horizontalkraft :** 54 N
- Kategorie :** Flach
- Lippendurchmesser :** 40.5
- Material :** Polyurethan
- Rohrinnendurchmesser :** G1/8
- Serie :** 99
- Sortiment :** Sauggreifer
- Vertikalkraft :** 27 N



Varianten:



Variantenreferenz:
99A 40PU 18D-2

- Farbe: Rot
- Materiale: Polyurethan
- Shore-Härte: SH40



Variantenreferenz:
99B 40PU 18D-2

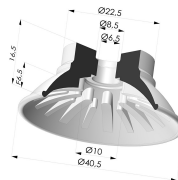
- Farbe: Grün
- Materiale: Polyurethan
- Shore-Härte: SH60

Ähnliche Produkte:



Abtrennbarer Halter IG G1/8"

Produktreferenz: 9M18-2



Flachsauggreifer Serie 99 Ø 40.5 mm

Produktreferenz: 99- 40PU A