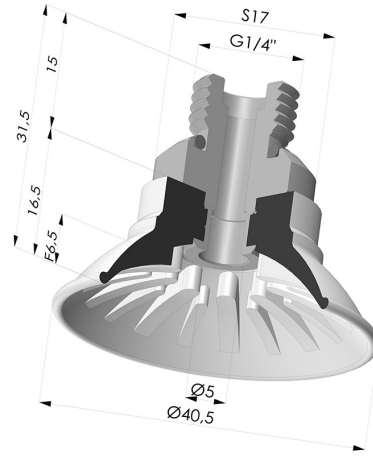


TECHNISCHE INFORMATIONEN

Balgen :	0.5 Faltenbalg
Federweg :	6.5 mm
Form :	Flach
Höhe :	31.5
Horizontalkraft :	54 N
Kategorie :	Flach
Lippendurchmesser :	40.5
Rohrinnendurchmesser :	G1/4
Serie :	99
Sortiment :	Sauggreifer
Vertikalkraft :	27 N



Varianten:



- Variantenreferenz:
99A 40PU 14D-2
 - Farbe: Rot
 - Materiale: Polyurethan
 - Shore-Härte: SH40



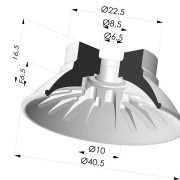
- Variantenreferenz:
99B 40PU 14D-2
 - Farbe: Grün
 - Materiale: Polyurethan
 - Shore-Härte: SH60

Ähnliche Produkte:



Abtrennbarer Halter AG 1/4G

Produktreferenz: 9M14-2



Flachsauggreifer Serie 99 Ø 40.5 mm

Produktreferenz: 99- 40PU A