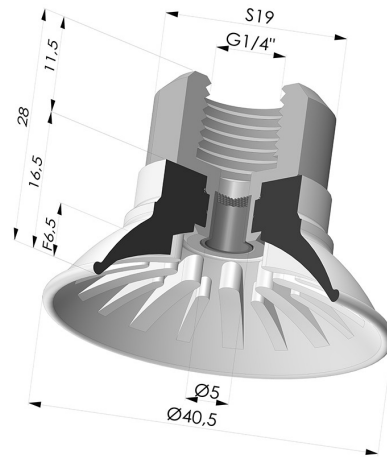


TECHNISCHE INFORMATIONEN

Balgen :	0.5 Faltenbalg
Federweg :	6.5 mm
Form :	Flach
Höhe :	28
Horizontalkraft :	54 N
Kategorie :	Flach
Lippendurchmesser :	40.5 mm
Rohrinnendurchmesser :	IG G1/4"
Serie :	99
Sortiment :	Sauggreifer
Vertikalkraft :	27 N



Varianten:



Variantenreferenz:
99A 40PU F14D-4-F

- Farbe: Rot
- Materiale: Polyurethan
- Shore-Härte: SH40



Variantenreferenz:
99B 40PU F14D-4-F

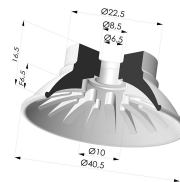
- Farbe: Grün
- Materiale: Polyurethan
- Shore-Härte: SH60

Ähnliche Produkte:



Abtrennbarer Halter IG 1/4G - mit Filter

Produktreferenz: 9MF14-4-F



Flachsauggreifer Serie 99 Ø 40.5 mm

Produktreferenz: 99- 40PU A