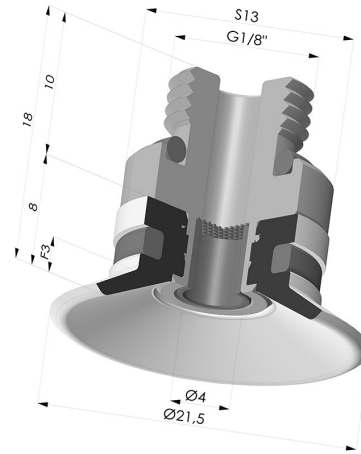


**TECHNISCHE INFORMATIONEN**

- Balgen :** 0.5 Faltenbalg
- Federweg :** 3 mm
- Form :** Flach
- Höhe :** 18
- Horizontalkraft :** 14 N
- Kategorie :** Flach
- Lippendurchmesser :** 21.5 mm
- Rohrinnendurchmesser :** AG G1/8"
- Serie :** 9
- Sortiment :** Sauggreifer
- Vertikalkraft :** 7 N



**Varianten:**



Variantenreferenz:  
**9 20SL M18D-4-F**

- Farbe: Rot (Lebensmittels zertifikat)
- Materiale: Silikon
- Shore-Härte: SH60



Variantenreferenz:  
**9 20SLT M18D-4-F**



- Farbe: Transluzent (Lebensmittels zertifikat)
- Materiale: Silikon
- Shore-Härte: SH60



Variantenreferenz:  
**9 20NI M18D-4-F**

- Farbe: Schwarz
- Materiale: Nitril
- Shore-Härte: SH50

**Werkstoffleitfaden:**

	Material	Code	Temperatur beständigkeit (°C)	Flexibilität	Abrieb festigkeit	UV/Witterungs beständigkeit	Ölbeständigkeit	Lebensmittel verträglichkeit	Migrationstest
	Silikon Rot (Lebensmittels zertifikat)	SL	-60/+250	✓✓✓	✗	✓✓✓	✗	FDA ☞☞	A, B, D2
	Silikon Transluzent (Lebensmittels zertifikat)	SLT	-60/+250	✓✓✓	✗	✓✓✓	✗	FDA ☞☞	✗
	Nitril Schwarz	NI	-10/+80	✓	✓	✗	✓✓	✗	✗

✓✓✓ Hervorragend | ✓✓ Gut | ✓ Gering | ✗ Schlecht | ✗✗ Nicht empfohlen

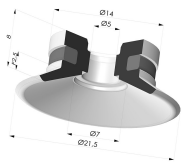
\*Eine FDA- und/oder EG-Bescheinigung kann für verschiedene Referenzen bei der Bestellung angefragt werden; bitte kontaktieren Sie uns.

\*\* Lebensmittelkontakt-Zertifizierung: (EG) 1935/2004 - (FDA) 21 CFR 177.2600

\*\*\* Lebensmittelkontakt-Zertifizierung: (EG) 10/2011 - (FDA) 21 CFR

Anfragen nach FDA- und/oder EG-Bescheinigungen müssen UNBEDINGT bei der Bestellung erfolgen. Eine nachträgliche Anfrage verursacht zusätzliche Kosten. Um den Erwartungen unserer Industriekunden gerecht zu werden, bietet NOVACOM die größte Auswahl an Elastomer- und Thermoplast-Werkstoffen. Wir können auch neue Werkstoffe nach einem präzisen Lastenheft entwickeln, um spezielle Anwendungen unserer Kunden zu lösen.

## Ähnliche Produkte:



### Flachsauggreifer Serie 9 Ø 21,5MM

Produktreferenz: 9 20-- A



### Abtrennbarer Halter AG 1/8G - mit Filter

Produktreferenz: 9PM18-4-F