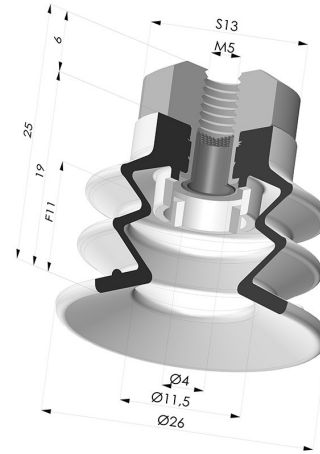


TECHNISCHE INFORMATIONEN

Balgen :	2,5 Falten
Federweg :	11 mm
Form :	2,5 Falten
Höhe :	25
Horizontalkraft :	22 N
Kategorie :	Falten
Lippendurchmesser :	25 mm
Rohrinnendurchmesser :	M5
Serie :	96C
Sortiment :	Sauggreifer
Vertikalkraft :	11 N



Varianten:



Variantenreferenz:
96C 25PU FM5F

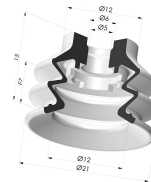
- Farbe: Grün / Gelb
- Materiale: Polyurethan
- Shore-Härte: SH60 / SH30

Ähnliche Produkte:



Abtrennbarer Halter IG M5

Produktreferenz: 9PM5-2



Sauggreifer 2.5 Falten Serie 96C Ø 20MM

Produktreferenz: 96C 20-- A