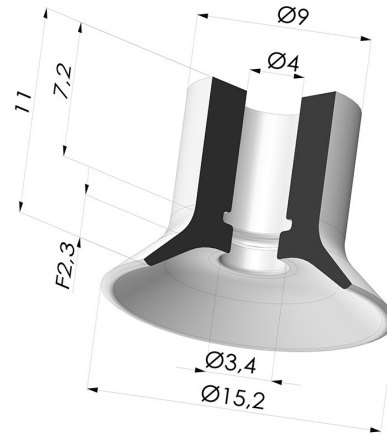


TECHNISCHE INFORMATIONEN

- Balgen :** 0.5 Faltenbalg
- Federweg :** 2.3 mm
- Form :** Flach
- Höhe :** 11
- Horizontalkraft :** 7.4 N
- Kategorie :** Flach
- Lippendurchmesser :** 15.2 mm
- Massen :** 0.70 g
- Rohrinnendurchmesser :** 4 mm
- Serie :** VPC
- Sortiment :** Sauggreifer
- Vertikalkraft :** 3.70 N
- Vertikalkraft :** 3.7 N
- Volume :** 0.22 cm³



Varianten:



Variantenreferenz:
VPC 15SLT A

- Farbe: Translucent (Lebensmittels zertifikat)
- Materiale: Silikon
- Shore-Härte: SH60



Variantenreferenz:
VPC 15MNT A

- Farbe: Bordeaux
- Materiale: Abdruckfreies Material für die Kunststoffindustrie
- Shore-Härte: SH60



Variantenreferenz:
VPC 15NI A

- Farbe: Schwarz
- Materiale: Nitril
- Shore-Härte: SH50

Werkstoffleitfaden:

	Material	Code	Temperatur beständigkeit (°C)	Flexibilität	Abrieb festigkeit	UV/Witterungs beständigkeit	Ölbeständigkeit	Lebensmittel verträglichkeit	Migrationstest
	Silikon Translucent (Lebensmittels zertifikat)	SLT	-60/+250	✓✓✓	✗	✓✓✓	✗	FDA ☞☞	✗
	Nitril Schwarz	NI	-10/+80	✓	✓	✗	✓✓	✗	✗

✓✓✓ Hervorragend | ✓✓ Gut | ✓ Gering | ✗ Schlecht | ✗✗ Nicht empfohlen

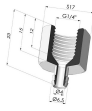
*Eine FDA- und/oder EG-Bescheinigung kann für verschiedene Referenzen bei der Bestellung angefragt werden; bitte kontaktieren Sie uns.

** Lebensmittelkontakt-Zertifizierung: (EG) 1935/2004 - (FDA) 21 CFR 177.2600

*** Lebensmittelkontakt-Zertifizierung: (EG) 10/2011 - (FDA) 21 CFR

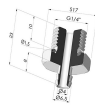
Anfragen nach FDA- und/oder EG-Bescheinigungen müssen UNBEDINGT bei der Bestellung erfolgen. Eine nachträgliche Anfrage verursacht zusätzliche Kosten. Um den Erwartungen unserer Industriekunden gerecht zu werden, bietet NOVACOM die größte Auswahl an Elastomer- und Thermoplast-Werkstoffen. Wir können auch neue Werkstoffe nach einem präzisen Lastenheft entwickeln, um spezielle Anwendungen unserer Kunden zu lösen.

Ähnliche Produkte:



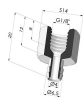
Abtrennbarer Halter IG G1/4"

Produktreferenz: B



Abtrennbarer Halter AG G1/4"

Produktreferenz: C



Abtrennbarer Halter IG G1/8"

Produktreferenz: F



Adapter- IG G1/4" - IG G1/8"

Produktreferenz: 301
048



Adapter - IG 1/8G - IG M6

Produktreferenz: F18F6



Abtrennbarer Halter AG G1/8"

Produktreferenz: G



Adapter- AG 1/4G - IG 1/8G

Produktreferenz: 209
048



Adapter- AG 1/8G - IG M6

Produktreferenz: M18F6



Abtrennbarer Halter AG M6

Produktreferenz: M6C