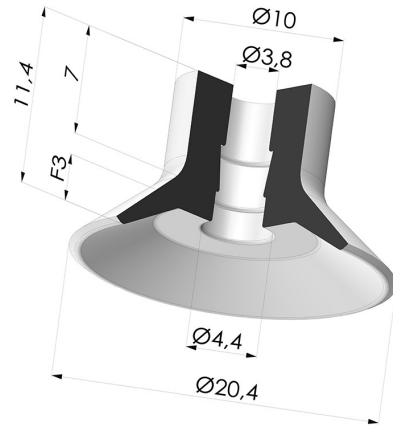


**TECHNISCHE INFORMATIONEN**

- Balgen :** 0.5 Faltenbalg
- Federweg :** 3 mm
- Form :** Flach
- Höhe :** 11.4
- Horizontalkraft :** 13.16 N
- Kategorie :** Flach
- Lippendurchmesser :** 20.4 mm
- Massen :** 1.20 g
- Rohrinnendurchmesser :** 3.8 mm
- Serie :** VPC
- Sortiment :** Sauggreifer
- Vertikalkraft :** 6.58 N
- Volume :** 0.41 cm<sup>3</sup>



**Varianten:**



- Variantenreferenz:  
**VPC 20NI A**
- Farbe: Schwarz
  - Materiale: Nitril
  - Shore-Härte: SH50





- Variantenreferenz:  
**VPC 20SLT A**
- Farbe: Transluzent (Lebensmittels zertifikat)
  - Materiale: Silikon
  - Shore-Härte: SH60



- Variantenreferenz:  
**VPC 20MNT A**
- Farbe: Bordeaux
  - Materiale: Abdruckfreies Material für die Kunststoffindustrie
  - Shore-Härte: SH60

**Werkstoffleitfaden:**

	Material	Code	Temperatur beständigkeit (°C)	Flexibilität	Abrieb festigkeit	UV/Witterungs beständigkeit	Ölbeständigkeit	Lebensmittel verträglichkeit	Migrationstest
	Nitril Schwarz	NI	-10/+80	✓	✓	✗	✓✓	✗	✗
	Silikon Transluzent (Lebensmittels zertifikat)	SLT	-60/+250	✓✓✓	✗	✓✓✓	✗	FDA ☞☞**	✗

✓✓✓ Hervorragend | ✓✓ Gut | ✓ Gering | ✗ Schlecht | ✗✗ Nicht empfohlen

\*Eine FDA- und/oder EG-Bescheinigung kann für verschiedene Referenzen bei der Bestellung angefragt werden; bitte kontaktieren Sie uns.

\*\* Lebensmittelkontakt-Zertifizierung: (EG) 1935/2004 - (FDA) 21 CFR 177.2600

\*\*\* Lebensmittelkontakt-Zertifizierung: (EG) 10/2011 - (FDA) 21 CFR

Anfragen nach FDA- und/oder EG-Bescheinigungen müssen UNBEDINGT bei der Bestellung erfolgen. Eine nachträgliche Anfrage verursacht zusätzliche Kosten. Um den Erwartungen unserer Industriekunden gerecht zu werden, bietet NOVACOM die größte Auswahl an Elastomer- und Thermoplast-Werkstoffen. Wir können auch neue Werkstoffe nach einem präzisen Lastenheft entwickeln, um spezielle Anwendungen unserer Kunden zu lösen.

## Ähnliche Produkte:



### Abtrennbarer Halter IG G1/4"

Produktreferenz: B



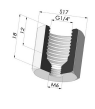
### Abtrennbarer Halter AG G1/4"

Produktreferenz: C



### Abtrennbarer Halter IG G1/8"

Produktreferenz: F



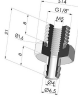
### Adapter - IG G1/4\" - IG M6

Produktreferenz: F14F6



### Adapter - IG 1/8\" - IG M6

Produktreferenz: F18F6



### Abtrennbarer Halter AG G1/8"

Produktreferenz: G



### Adapter- AG 1/4\" - IG M6

Produktreferenz: M14F6



### Adapter- AG 1/8\" - IG M6

Produktreferenz: M18F6



### Abtrennbarer Halter AG M6

Produktreferenz: M6C



### Abtrennbarer Halter AG M5

Produktreferenz: M5C --