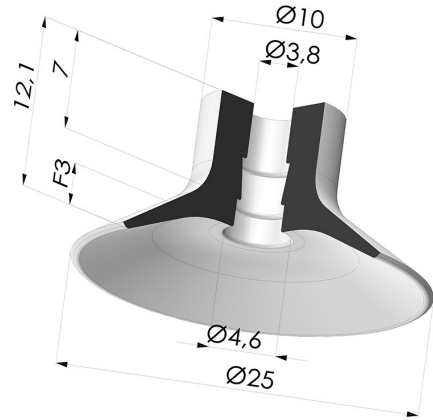


TECHNISCHE INFORMATIONEN

- Balgen :** 0.5 Faltenbalg
- Federweg :** 3 mm
- Form :** Flach
- Höhe :** 12.1
- Horizontalkraft :** 20.56 N
- Kategorie :** Flach
- Lippendurchmesser :** 25 mm
- Massen :** 1.40 g
- Rohrinnendurchmesser :** 3.8 mm
- Serie :** VPC
- Sortiment :** Sauggreifer
- Vertikalkraft :** 10.28 N
- Volume :** 0.75 cm³



Varianten:



Variantenreferenz:
VPC 25SLT A

- Farbe: Transluzent (Lebensmittels zertifikat)
- Materiale: Silikon
- Shore-Härte: SH60



Variantenreferenz:
VPC 25MNT A

- Farbe: Bordeaux
- Materiale: Abdruckfreies Material für die Kunststoffindustrie
- Shore-Härte: SH60



Variantenreferenz:
VPC 25NI A

- Farbe: Schwarz
- Materiale: Nitril
- Shore-Härte: SH50

Werkstoffleitfaden:

| | Material | Code | Temperatur beständigkeit (°C) | Flexibilität | Abrieb festigkeit | UV/Witterungs beständigkeit | Ölbeständigkeit | Lebensmittel verträglichkeit | Migrationstest |
|--|--|------|-------------------------------|--------------|-------------------|-----------------------------|-----------------|------------------------------|----------------|
| | Silikon Transluzent (Lebensmittels zertifikat) | SLT | -60/+250 | ✓✓✓ | ✗ | ✓✓✓ | ✗ | FDA ☞☞** | ✗ |
| | Nitril Schwarz | NI | -10/+80 | ✓ | ✓ | ✗ | ✓✓ | ✗ | ✗ |

✓✓✓ Hervorragend | ✓✓ Gut | ✓ Gering | ✗ Schlecht | ✗✗ Nicht empfohlen

*Eine FDA- und/oder EG-Bescheinigung kann für verschiedene Referenzen bei der Bestellung angefragt werden; bitte kontaktieren Sie uns.

** Lebensmittelkontakt-Zertifizierung: (EG) 1935/2004 - (FDA) 21 CFR 177.2600

*** Lebensmittelkontakt-Zertifizierung: (EG) 10/2011 - (FDA) 21 CFR

Anfragen nach FDA- und/oder EG-Bescheinigungen müssen UNBEDINGT bei der Bestellung erfolgen. Eine nachträgliche Anfrage verursacht zusätzliche Kosten. Um den Erwartungen unserer Industriekunden gerecht zu werden, bietet NOVACOM die größte Auswahl an Elastomer- und Thermoplast-Werkstoffen. Wir können auch neue Werkstoffe nach einem präzisen Lastenheft entwickeln, um spezielle Anwendungen unserer Kunden zu lösen.

Ähnliche Produkte:



Abtrennbarer Halter IG G1/4"

Produktreferenz: B



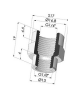
Abtrennbarer Halter AG G1/4"

Produktreferenz: C



Abtrennbarer Halter IG G1/8"

Produktreferenz: F



Adapter- IG G1/4\" - IG G1/8"

Produktreferenz: 301
048



Adapter - IG 1/8G - IG M6

Produktreferenz: F18F6



Abtrennbarer Halter AG G1/8"

Produktreferenz: FTM
20 G1/8 PO



Abtrennbarer Halter AG G1/8"

Produktreferenz: G



Adapter- AG 1/4G - IG 1/8G

Produktreferenz: 209
048



Adapter- AG 1/8G - IG M6

Produktreferenz: M18F6



Abtrennbarer Halter AG M6

Produktreferenz: M6C