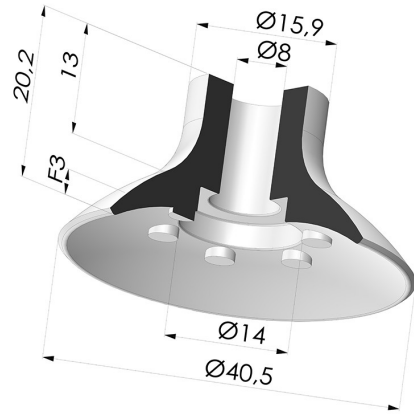


TECHNISCHE INFORMATIONEN

- Balgen :** 0.5 Faltenbalg
- Federweg :** 3 mm
- Form :** Flach
- Höhe :** 20.2
- Horizontalkraft :** 54.01 N
- Kategorie :** Flach
- Lippendurchmesser :** 40.5 mm
- Massen :** 14 g
- Rohrinnendurchmesser :** 8 mm
- Serie :** VPC
- Sortiment :** Sauggreifer
- Vertikalkraft :** 27.01 N
- Volume :** 2.97 cm³



Varianten:



Variantenreferenz:
VPC 40SLT A

- Farbe: Transluzent (Lebensmittels zertifikat)
- Materiale: Silikon
- Shore-Härte: SH60



Variantenreferenz:
VPC 40MNT A

- Farbe: Bordeaux
- Materiale: Abdruckfreies Material für die Kunststoffindustrie
- Shore-Härte: SH60



Variantenreferenz:
VPC 40NI A

- Farbe: Schwarz
- Materiale: Nitril
- Shore-Härte: SH50

Werkstoffleitfaden:

	Material	Code	Temperatur beständigkeit (°C)	Flexibilität	Abrieb festigkeit	UV/Witterungs beständigkeit	Ölbeständigkeit	Lebensmittel verträglichkeit	Migrationstest
	Silikon Transluzent (Lebensmittels zertifikat)	SLT	-60/+250	✓✓✓	✗	✓✓✓	✗	FDA ☞☞**	✗
	Nitril Schwarz	NI	-10/+80	✓	✓	✗	✓✓	✗	✗

✓✓✓ Hervorragend | ✓✓ Gut | ✓ Gering | ✗ Schlecht | ✗✗ Nicht empfohlen

*Eine FDA- und/oder EG-Bescheinigung kann für verschiedene Referenzen bei der Bestellung angefragt werden; bitte kontaktieren Sie uns.

** Lebensmittelkontakt-Zertifizierung: (EG) 1935/2004 - (FDA) 21 CFR 177.2600

*** Lebensmittelkontakt-Zertifizierung: (EG) 10/2011 - (FDA) 21 CFR

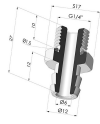
Anfragen nach FDA- und/oder EG-Bescheinigungen müssen UNBEDINGT bei der Bestellung erfolgen. Eine nachträgliche Anfrage verursacht zusätzliche Kosten. Um den Erwartungen unserer Industriekunden gerecht zu werden, bietet NOVACOM die größte Auswahl an Elastomer- und Thermoplast-Werkstoffen. Wir können auch neue Werkstoffe nach einem präzisen Lastenheft entwickeln, um spezielle Anwendungen unserer Kunden zu lösen.

Ähnliche Produkte:



Abtrennbarer Halter IG G1/4"

Produktreferenz: D



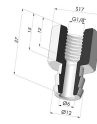
Abtrennbarer Halter AG G1/4"

Produktreferenz: E



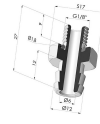
Adapter - IG 1/8G - IG M6

Produktreferenz: F18F6



Abtrennbarer Halter IG G1/8"

Produktreferenz: H



Abtrennbarer Halter AG G1/8"

Produktreferenz: I



Fest montierter IG G1/4"

Produktreferenz: L



Fest montierter AG G1/4"

Produktreferenz: M



Adapter- AG 1/4G - IG M6

Produktreferenz: M14F6



Adapter- AG 1/8G - IG M6

Produktreferenz: M18F6



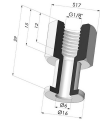
Schraube M5 - ØKopf 14MM - L 20.5MM

Produktreferenz: M5



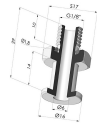
Schraube M6 - ØKopf 14MM - L 20.5MM

Produktreferenz: M6



Fest montierter Halter IG G1/8"

Produktreferenz: R



Fest montierter Halter AG G1/8"

Produktreferenz: S



Schraube M8 - ØKopf 14MM - L 20MM

Produktreferenz:
M8T14L20.5