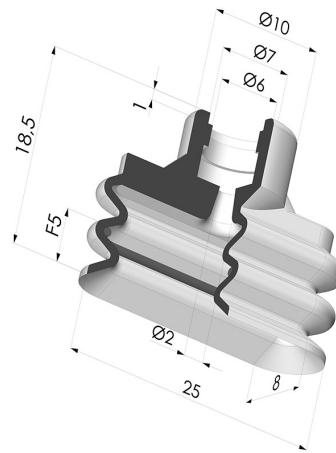


**TECHNISCHE INFORMATIONEN**

- Balgen :** 2,5 Falten
- Breite :** 8
- Federweg :** F5
- Form :** Ovale 2,5 Falten
- Höhe :** 18.5
- Horizontalkraft :** 8.47 N
- Kategorie :** Ovale
- Länge :** 25
- Massen :** 1.5 g
- Rohrinnendurchmesser :** 6
- Serie :** 4VS
- Sortiment :** Sauggreifer
- Vertikalkraft :** 4.23 N
- Volume :** 0.78 cm<sup>3</sup>



**Varianten:**



Variantenreferenz:  
**4VS 25SLT A**

- Farbe: Transluzent (Lebensmittels zertifikat)
- Materiale: Silikon
- Shore-Härte: SH60



Variantenreferenz:  
**4VS 25NI A**

- Farbe: Schwarz
- Materiale: Nitril
- Shore-Härte: SH50



Variantenreferenz:  
**4VS 25MNT A**

- Farbe: Bordeaux
- Materiale: Abdruckfreies Material für die Kunststoffindustrie
- Shore-Härte: SH60

**Werkstoffleitfaden:**

|  | Material                                       | Code | Temperatur beständigkeit (°C) | Flexibilität | Abrieb festigkeit | UV/Witterungs beständigkeit | Ölbeständigkeit | Lebensmittel verträglichkeit | Migrationstest |
|--|--|------|-------------------------------|--------------|-------------------|-----------------------------|-----------------|------------------------------|----------------|
|  | Silikon Transluzent (Lebensmittels zertifikat) | SLT  | -60/+250                      | ✓✓✓          | ✗                 | ✓✓✓                         | ✗               | FDA<br>☞☞**                  | ✗              |
|  | Nitril Schwarz                                 | NI   | -10/+80                       | ✓            | ✓                 | ✗                           | ✓✓              | ✗                            | ✗              |

Anfragen nach FDA- und/oder EG-Bescheinigungen müssen UNBEDINGT bei der Bestellung erfolgen. Eine nachträgliche Anfrage verursacht zusätzliche Kosten. Um den Erwartungen unserer Industriekunden gerecht zu werden, bietet NOVACOM die größte Auswahl an Elastomer- und Thermoplast-Werkstoffen. Wir können auch neue Werkstoffe nach einem präzisen Lastenheft entwickeln, um spezielle Anwendungen unserer Kunden zu lösen.

✓✓✓ Hervorragend | ✓✓ Gut | ✓ Gering | ✗ Schlecht | ✗✗ Nicht empfohlen

\*Eine FDA- und/oder EG-Bescheinigung kann für verschiedene Referenzen bei der Bestellung angefragt werden; bitte kontaktieren Sie uns.

\*\* Lebensmittelkontakt-Zertifizierung: (EG) 1935/2004 - (FDA) 21 CFR 177.2600

\*\*\* Lebensmittelkontakt-Zertifizierung: (EG) 10/2011 - (FDA) 21 CFR

## Ähnliche Produkte:



### Abtrennbarer Halter IG G1/4"

Produktreferenz: F14CV



### Abtrennbarer Halter IG G1/8"

Produktreferenz: F18CV



### Abtrennbarer Halter AG1/8G

Produktreferenz:  
M18CV



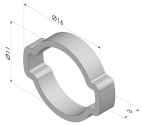
### Abtrennbarer Halter AG M5

Produktreferenz: M5CV



### Ring für ovale Sauggreifer Serie 4VS 25

Produktreferenz: 4VS  
25 JONC



### 2-Ohr-Schellen für Sauggreifer Ovale 4VS 25

Produktreferenz: 4VS C  
10