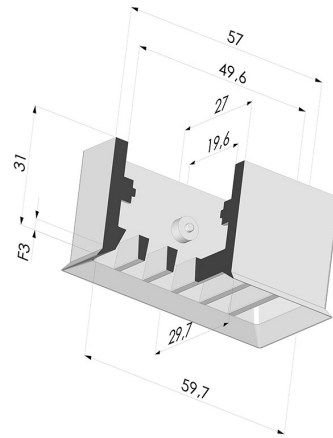


**TECHNISCHE INFORMATIONEN**

- Balgen :** 0.5 Faltenbalg
- Breite :** 29.7 mm
- Federweg :** 3 mm
- Form :** rechteckig
- Höhe :** 31
- Horizontalkraft :** 75.5 N
- Kategorie :** rechteckig
- Länge :** 59.7 mm
- Massen :** 24 g
- Rohrinnendurchmesser :** 49.6x16.6
- Serie :** 4PB
- Sortiment :** Sauggreifer
- Vertikalkraft :** 39 N
- Volume :** 28.6 cm<sup>3</sup>



**Varianten:**



- Variantenreferenz:  
**4PB 60 30 31NI A**
  - Farbe: Schwarz
  - Materiale: Nitril
  - Shore-Härte: SH70

**Werkstoffleitfaden:**

	Material	Code	Temperatur beständigkeit (°C)	Flexibilität	Abrieb festigkeit	UV/Witterungs beständigkeit	Ölbeständigkeit	Lebensmittel verträglichkeit	Migrationstest
	Nitril Schwarz	NI	-10/+80	✓	✓	✗	✓✓	✗	✗

 Hervorragend |  Gut |  Gering |  Schlecht |  Nicht empfohlen

\*Eine FDA- und/oder EG-Bescheinigung kann für verschiedene Referenzen bei der Bestellung angefragt werden; bitte kontaktieren Sie uns.

\*\* Lebensmittelkontakt-Zertifizierung: (EG) 1935/2004 - (FDA) 21 CFR 177.2600

\*\*\* Lebensmittelkontakt-Zertifizierung: (EG) 10/2011 - (FDA) 21 CFR

Anfragen nach FDA- und/oder EG-Bescheinigungen müssen UNBEDINGT bei der Bestellung erfolgen. Eine nachträgliche Anfrage verursacht zusätzliche Kosten. Um den Erwartungen unserer Industriekunden gerecht zu werden, bietet NOVACOM die größte Auswahl an Elastomer- und Thermoplast-Werkstoffen. Wir können auch neue Werkstoffe nach einem präzisen Lastenheft entwickeln, um spezielle Anwendungen unserer Kunden zu lösen.