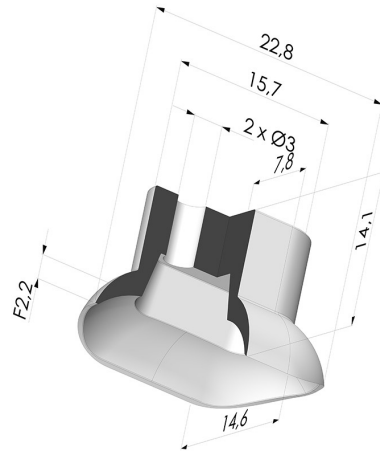


TECHNISCHE INFORMATIONEN

- Balgen :** 0.5 Faltenbalg
- Breite :** 14.6 mm
- Federweg :** 2.2 mm
- Form :** Oval
- Höhe :** 14.1
- Horizontalkraft :** 13 N
- Kategorie :** Ovale
- Länge :** 22.8 mm
- Massen :** 1.2 g
- Rohrinnendurchmesser :** 2x3 mm
- Serie :** 4
- Sortiment :** Sauggreifer
- Vertikalkraft :** 6.5 N
- Volume :** 1.13 cm³



Varianten:



- Variantenreferenz:
40D-2 25NI A
- Farbe: Schwarz
 - Materiale: Nitril

Werkstoffleitfaden:

	Material	Code	Temperatur beständigkeit (°C)	Flexibilität	Abrieb festigkeit	UV/Witterungs beständigkeit	Ölbeständigkeit	Lebensmittel verträglichkeit	Migrationstest
	Nitril Schwarz	NI	-10/+80	✓	✓	✗	✓✓	✗	✗

Anfragen nach FDA- und/oder EG-Bescheinigungen müssen UNBEDINGT bei der Bestellung erfolgen. Eine nachträgliche Anfrage verursacht zusätzliche Kosten. Um den Erwartungen unserer Industriekunden gerecht zu werden, bietet NOVACOM die größte Auswahl an Elastomer- und Thermoplast-Werkstoffen. Wir können auch neue Werkstoffe nach einem präzisen Lastenheft entwickeln, um spezielle Anwendungen unserer Kunden zu lösen.

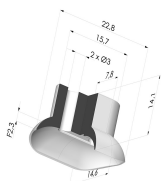
✓✓✓ Hervorragend | ✓✓ Gut | ✓ Gering | ✗ Schlecht | ✗✗ Nicht empfohlen

*Eine FDA- und/oder EG-Bescheinigung kann für verschiedene Referenzen bei der Bestellung angefragt werden; bitte kontaktieren Sie uns.

** Lebensmittelkontakt-Zertifizierung: (EG) 1935/2004 - (FDA) 21 CFR 177.2600

*** Lebensmittelkontakt-Zertifizierung: (EG) 10/2011 - (FDA) 21 CFR

Ähnliche Produkte:



Sauggreifer Oval Serie 4 22,8x14,6mm

Produktreferenz: 40D 25-- A