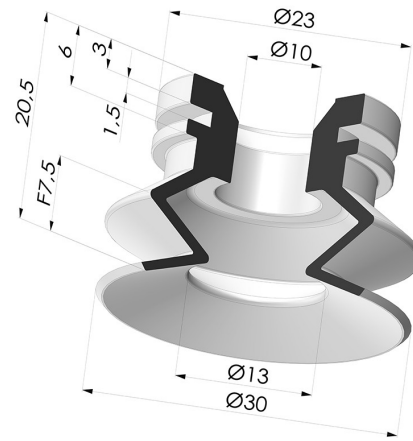


**TECHNISCHE INFORMATIONEN**

- Aussendurchmesser :** 30 mm
- Balgen :** 1,5 Falten
- Federweg :** 7.5 mm
- Form :** 1,5 Falten
- Höhe :** 20.5
- Horizontalkraft :** 29 N
- Kategorie :** Falten
- Lippendurchmesser :** 30 mm
- Rohrinnendurchmesser :** 10 mm
- Serie :** 8SC
- Sortiment :** Sauggreifer
- Vertikalkraft :** 14.5 N



**Varianten:**



Variantenreferenz:  
**8SC 1 30SLBLEU A**

- Farbe: Blau (Lebensmittels zertifikat)
- Materiale: Silikon
- Shore-Härte: SH 30



Variantenreferenz:  
**8SC 1 30SLT A**



- Farbe: Transluzent (Lebensmittels zertifikat)
- Materiale: Silikon
- Shore-Härte: SH60



Variantenreferenz:  
**8SC 1 30SLG A**

- Farbe: Grau (FDA - Lebensmittels zertifikat)
- Materiale: Silikon
- Shore-Härte: SH40

**Werkstoffleitfaden:**

	Material	Code	Temperatur beständigkeit (°C)	Flexibilität	Abrieb festigkeit	UV/Witterungs beständigkeit	Öbeständigkeit	Lebensmittel verträglichkeit	Migrationstest
	Silikon Blau (Lebensmittels zertifikat)	SLBLEU	-60/+250	✓✓✓	✗	✓✓✓	✗	FDA ☞☞**	A, B, D2
	Silikon Transluzent (Lebensmittels zertifikat)	SLT	-60/+250	✓✓✓	✗	✓✓✓	✗	FDA ☞☞**	✗

Anfragen nach FDA- und/oder EG-Bescheinigungen müssen UNBEDINGT bei der Bestellung erfolgen. Eine nachträgliche Anfrage verursacht zusätzliche Kosten. Um den Erwartungen unserer Industriekunden gerecht zu werden, bietet NOVACOM die größte Auswahl an Elastomer- und Thermoplast-Werkstoffen. Wir können auch neue Werkstoffe nach einem präzisen Lastenheft entwickeln, um spezielle Anwendungen unserer Kunden zu lösen.

✓✓✓ Hervorragend | ✓✓ Gut | ✓ Gering | ✗ Schlecht | ✗✗ Nicht empfohlen  
 \*Eine FDA- und/oder EG-Bescheinigung kann für verschiedene Referenzen bei der Bestellung angefragt werden; bitte kontaktieren Sie uns.  
 \*\* Lebensmittelkontakt-Zertifizierung: (EG) 1935/2004 - (FDA) 21 CFR 177.2600  
 \*\*\* Lebensmittelkontakt-Zertifizierung: (EG) 10/2011 - (FDA) 21 CFR

## Ähnliche Produkte:



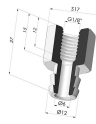
### Abtrennbarer Halter IG G1/4"

Produktreferenz: D



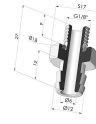
### Abtrennbarer Halter AG G1/4"

Produktreferenz: E



### Abtrennbarer Halter IG G1/8"

Produktreferenz: H



### Abtrennbarer Halter AG G1/8"

Produktreferenz: I



### Abtrennbarer Halter AG M6

Produktreferenz:  
M6C17