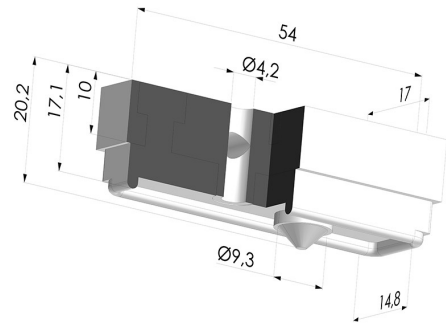
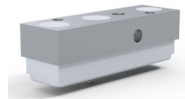


TECHNISCHE INFORMATIONEN

- Balgen :** keiner
- Breite :** 17 mm
- Faden :** M5
- Federweg :** 0 mm
- Form :** Oval
- Höhe :** 20.2
- Horizontalkraft :** 26 N
- Kategorie :** Ovale
- Länge :** 54 mm
- Lippendurchmesser :** 54x14.8 mm
- Massen :** 13.2 g
- Rohrinnendurchmesser :** 4.2 mm
- Serie :** 4
- Sortiment :** Sauggreifer
- Vertikalkraft :** 13 N
- Volume :** 0.94 cm³



Varianten:




Variantenreferenz:

4 54SLB M5

- Farbe: Weiss (Lebensmittels zertifikat)
- Materiale: Silikon
- Shore-Härte: SH20

Werkstoffleitfaden:

	Material	Code	Temperatur beständigkeit (°C)	Flexibilität	Abrieb festigkeit	UV/Witterungs beständigkeit	Ölbeständigkeit	Lebensmittel verträglichkeit	Migrationstest
	Silikon Weiss (Lebensmittels zertifikat)	SLB	-60/+250	✓✓✓	✗	✓✓✓	✗	FDA ☞☞	A, B, D2

Anfragen nach FDA- und/oder EG-Bescheinigungen müssen UNBEDINGT bei der Bestellung erfolgen. Eine nachträgliche Anfrage verursacht zusätzliche Kosten. Um den Erwartungen unserer Industriekunden gerecht zu werden, bietet NOVACOM die größte Auswahl an Elastomer- und Thermoplast-Werkstoffen. Wir können auch neue Werkstoffe nach einem präzisen Lastenheft entwickeln, um spezielle Anwendungen unserer Kunden zu lösen.

✓✓✓ Hervorragend |
 ✓✓ Gut |
 ✓ Gering |
 ✗ Schlecht |
 ✗✗ Nicht empfohlen

*Eine FDA- und/oder EG-Bescheinigung kann für verschiedene Referenzen bei der Bestellung angefragt werden; bitte kontaktieren Sie uns.

** Lebensmittelkontakt-Zertifizierung: (EG) 1935/2004 - (FDA) 21 CFR 177.2600

*** Lebensmittelkontakt-Zertifizierung: (EG) 10/2011 - (FDA) 21 CFR