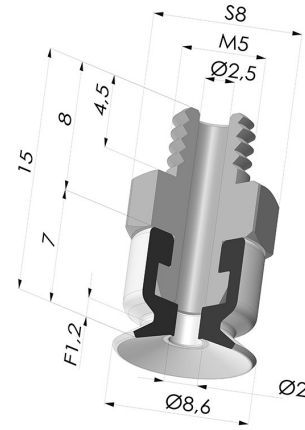


**TECHNISCHE INFORMATIONEN**

- Balgen :** 0.5 Faltenbalg  
**Federweg :** 1.2 mm  
**Form :** Flach  
**Höhe :** 15  
**Horizontalkraft :** 2.6 N  
**Kategorie :** Flach  
**Lippendurchmesser :** 8.6 mm  
**Rohrinnendurchmesser :** M5  
**Serie :** PFTM  
**Sortiment :** Sauggreifer  
**Vertikalkraft :** 1.3 N



**Varianten:**



- Variantenreferenz:  
**PFTM 8ANI M5M**
- Farbe: Schwarz
  - Materiale: Nitril
  - Shore-Härte: SH50



- Variantenreferenz:  
**PFTM 8ASLT M5M**
- Farbe: Translucent (Lebensmittels zertifikat)
  - Materiale: Silikon
  - Shore-Härte: SH60

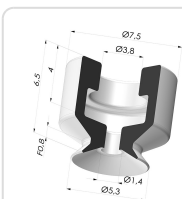
**Werkstoffleitfaden:**

	Material	Code	Temperatur beständigkeit (°C)	Flexibilität	Abrieb festigkeit	UV/Witterungs beständigkeit	Öbeständigkeit	Lebensmittel verträglichkeit	Migrationstest
	Nitril Schwarz	NI	-10/+80	✓	✓	✗	✓✓	✗	✗
	Silikon Translucent (Lebensmittels zertifikat)	SLT	-60/+250	✓✓✓	✗	✓✓✓	✗	FDA ☞☞	✗

Anfragen nach FDA- und/oder EG-Bescheinigungen müssen UNBEDINGT bei der Bestellung erfolgen. Eine nachträgliche Anfrage verursacht zusätzliche Kosten. Um den Erwartungen unserer Industriekunden gerecht zu werden, bietet NOVACOM die größte Auswahl an Elastomer- und Thermoplast-Werkstoffen. Wir können auch neue Werkstoffe nach einem präzisen Lastenheft entwickeln, um spezielle Anwendungen unserer Kunden zu lösen.

✓✓✓ Hervorragend | ✓✓ Gut | ✓ Gering | ✗ Schlecht | ✗✗ Nicht empfohlen  
 \*Eine FDA- und/oder EG-Bescheinigung kann für verschiedene Referenzen bei der Bestellung angefragt werden; bitte kontaktieren Sie uns.  
 \*\* Lebensmittelkontakt-Zertifizierung: (EG) 1935/2004 - (FDA) 21 CFR 177.2600  
 \*\*\* Lebensmittelkontakt-Zertifizierung: (EG) 10/2011 - (FDA) 21 CFR

**Ähnliche Produkte:**



**Flachsauggreifer Serie PFG Ø 5.3 mm**  
 Produktreferenz: PFG 05A-- A



**Abtrennbarer Halter AG M5**  
 Produktreferenz: FTM 5A M5