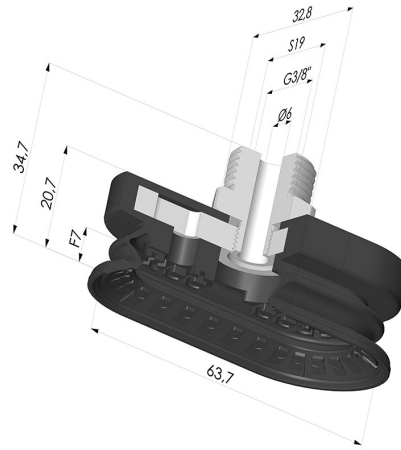


**TECHNISCHE INFORMATIONEN**

- Balgen :** 1,5 Falten
- Breite :** 32.8 mm
- Federweg :** 7mm
- Form :** Ovale 1,5 Falten
- Höhe :** 34.7
- Horizontalkraft :** 78N
- Kategorie :** Ovale
- Länge :** 63
- Rohrinnendurchmesser :** AG G3/8"
- Serie :** 4R
- Sortiment :** Sauggreifer
- Vertikalkraft :** 39N



**Varianten:**



Variantenreferenz:  
**4R 62NR M38**

- Farbe: Schwarz
- Materiale: Naturkautschuk
- Shore-Härte: SH70



Variantenreferenz:  
**4R 62NI M38**

- Farbe: Schwarz
- Materiale: Nitril
- Shore-Härte: SH70

**Werkstoffleitfaden:**

	Material	Code	Temperatur beständigkeit (°C)	Flexibilität	Abrieb festigkeit	UV/Witterungs beständigkeit	Ölbeständigkeit	Lebensmittel verträglichkeit	Migrationstest
	Naturkautschuk Schwarz	PARA / NR	-20/+70	✓✓✓	✓✓	✗✗	✗✗	✗	✗
	Nitril Schwarz	NI	-10/+80	✓	✓	✗	✓✓	✗	✗

✓✓✓ Hervorragend | ✓✓ Gut | ✓ Gering | ✗ Schlecht | ✗✗ Nicht empfohlen

\*Eine FDA- und/oder EG-Bescheinigung kann für verschiedene Referenzen bei der Bestellung angefragt werden; bitte kontaktieren Sie uns.

\*\* Lebensmittelkontakt-Zertifizierung: (EG) 1935/2004 - (FDA) 21 CFR 177.2600

\*\*\* Lebensmittelkontakt-Zertifizierung: (EG) 10/2011 - (FDA) 21 CFR

Anfragen nach FDA- und/oder EG-Bescheinigungen müssen UNBEDINGT bei der Bestellung erfolgen. Eine nachträgliche Anfrage verursacht zusätzliche Kosten. Um den Erwartungen unserer Industriekunden gerecht zu werden, bietet NOVACOM die größte Auswahl an Elastomer- und Thermoplast-Werkstoffen. Wir können auch neue Werkstoffe nach einem präzisen Lastenheft entwickeln, um spezielle Anwendungen unserer Kunden zu lösen.