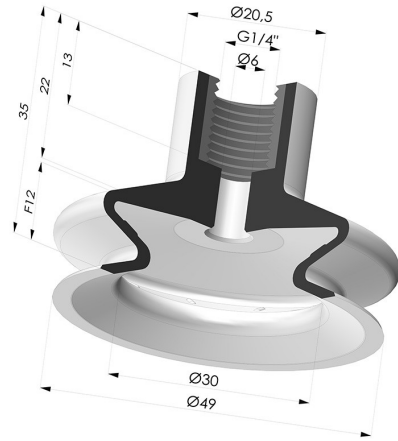


TECHNISCHE INFORMATIONEN

- Balgen :** 1,5 Falten
- Federweg :** 12 mm
- Form :** 1,5 Falten
- Höhe :** 35
- Horizontalkraft :** 68 N
- Kategorie :** Falten
- Lippendurchmesser :** 49 mm
- Rohrinnendurchmesser :** IG G1/4"
- Serie :** 8a
- Sortiment :** Sauggreifer
- Vertikalkraft :** 34 N



Varianten:



- Variantenreferenz:
8A 50NI F14
- Farbe: Schwarz
 - Materiale: Nitril
 - Shore-Härte: SH50



- Variantenreferenz:
8A 50SLT F14
- Farbe: Translucent (Lebensmittels zertifikat)
 - Materiale: Silikon
 - Shore-Härte: SH60



- Variantenreferenz:
8A 50CN F14
- Farbe: Braun
 - Materiale: Naturkautschuk
 - Shore-Härte: SH35

Werkstoffleitfaden:

	Material	Code	Temperatur beständigkeit (°C)	Flexibilität	Abrieb festigkeit	UV/Witterungs beständigkeit	Ölbeständigkeit	Lebensmittel verträglichkeit	Migrationstest
	Nitril Schwarz	NI	-10/+80	✓	✓	✗	✓✓	✗	✗
	Silikon Translucent (Lebensmittels zertifikat)	SLT	-60/+250	✓✓✓	✗	✓✓✓	✗	FDA ☞☞**	✗
	Naturkautschuk Braun	CN	-20/+70	✓✓✓	✓✓	✗✗	✗✗	FDA **	✗

✓✓✓ Hervorragend | ✓✓ Gut | ✓ Gering | ✗ Schlecht | ✗✗ Nicht empfohlen

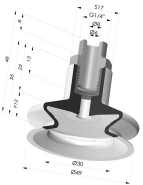
*Eine FDA- und/oder EG-Bescheinigung kann für verschiedene Referenzen bei der Bestellung angefragt werden; bitte kontaktieren Sie uns.

** Lebensmittelkontakt-Zertifizierung: (EG) 1935/2004 - (FDA) 21 CFR 177.2600

*** Lebensmittelkontakt-Zertifizierung: (EG) 10/2011 - (FDA) 21 CFR

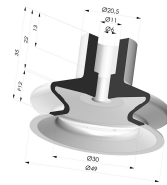
Anfragen nach FDA- und/oder EG-Bescheinigungen müssen UNBEDINGT bei der Bestellung erfolgen. Eine nachträgliche Anfrage verursacht zusätzliche Kosten. Um den Erwartungen unserer Industriekunden gerecht zu werden, bietet NOVACOM die größte Auswahl an Elastomer- und Thermoplast-Werkstoffen. Wir können auch neue Werkstoffe nach einem präzisen Lastenheft entwickeln, um spezielle Anwendungen unserer Kunden zu lösen.

Ähnliche Produkte:



Ventosa 1.5 Fuelles Serie 8A Ø 49MM

Produktreferenz: 8A 50-- M14



Ventosa 1.5 Fuelles Serie 8A Ø 49MM

Produktreferenz: 8A 50-- A