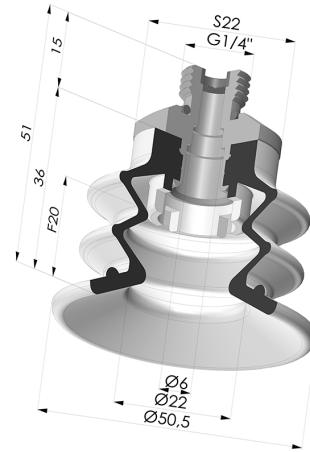


#### TECHNISCHE INFORMATIONEN

<b>Balgen :</b>	2,5 Falten
<b>Federweg :</b>	20 mm
<b>Form :</b>	2,5 Falten
<b>Höhe :</b>	51
<b>Horizontalkraft :</b>	78.5 N
<b>Kategorie :</b>	Falten
<b>Lippendurchmesser :</b>	50 mm
<b>Rohrinnendurchmesser :</b>	AG G1/4"
<b>Serie :</b>	96B
<b>Sortiment :</b>	Sauggreifer
<b>Vertikalkraft :</b>	39 N



#### Varianten:



Variantenreferenz:  
**96B 50PU 14D-2-F**

- Farbe: Grün
- Materiale: Polyurethan
- Shore-Härte: SH60