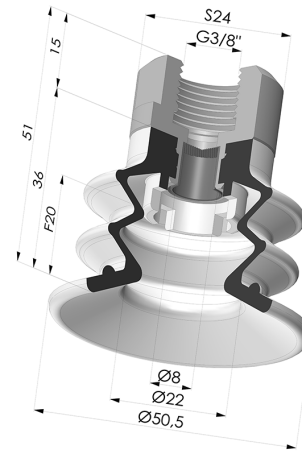


TECHNISCHE INFORMATIONEN

Balgen :	2,5 Falten
Federweg :	20 mm
Form :	2,5 Falten
Höhe :	51
Horizontalkraft :	78.5 N
Kategorie :	Falten
Lippendurchmesser :	50 mm
Rohrinnendurchmesser :	IG G3/8"
Serie :	96B
Sortiment :	Sauggreifer
Vertikalkraft :	39 N



Varianten:



Variantenreferenz:

96B 50PU F38D-4-F

- Farbe: Grün
- Materiale: Polyurethan
- Shore-Härte: SH60