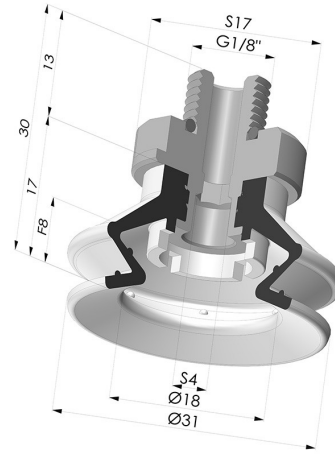


TECHNISCHE INFORMATIONEN

Balgen :	1,5 Falten
Federweg :	8 mm
Form :	1,5 Falten
Höhe :	30
Horizontalkraft :	31 N
Kategorie :	Falten
Lippendurchmesser :	31 mm
Rohrinnendurchmesser :	AG G1/8"
Serie :	97C
Sortiment :	Sauggreifer
Vertikalkraft :	15.5 N



Varianten:



Variantenreferenz:

97C 30PU M18D-4

- Farbe: Grün / Gelb
- Materiale: Polyurethan
- Shore-Härte: SH60 / SH30