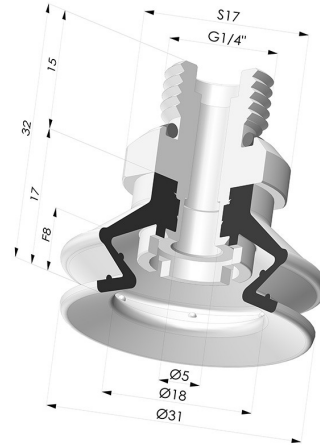


TECHNISCHE INFORMATIONEN

Balgen :	1,5 Falten
Federweg :	8 mm
Form :	1,5 Falten
Höhe :	32
Horizontalkraft :	30 N
Kategorie :	Falten
Lippendurchmesser :	31 mm
Rohrinnendurchmesser :	AG G1/4"
Serie :	97C
Sortiment :	Sauggreifer
Vertikalkraft :	15 N



Varianten:



Variantenreferenz:
97C 30PU 14D-2

- Farbe: Grün / Gelb
- Materiale: Polyurethan
- Shore-Härte: SH60 / SH30