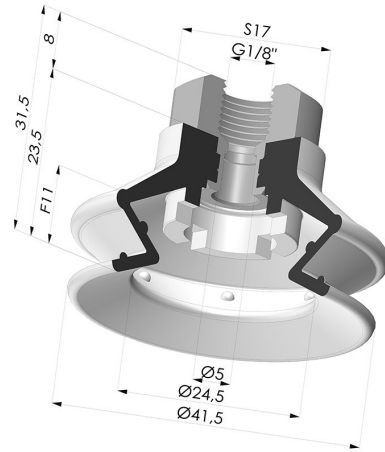


TECHNISCHE INFORMATIONEN

Balgen :	1,5 Falten
Federweg :	11 mm
Form :	1,5 Falten
Höhe :	31.5
Horizontalkraft :	54.5 N
Kategorie :	Falten
Lippendurchmesser :	41.4 mm
Rohrinnendurchmesser :	IG G1/8"
Serie :	97C
Sortiment :	Sauggreifer
Vertikalkraft :	27 N



Varianten:



Variantenreferenz:

97C 40PU 18D-2

- Farbe: Grün / Gelb
- Materiale: Polyurethan
- Shore-Härte: SH60 / SH30