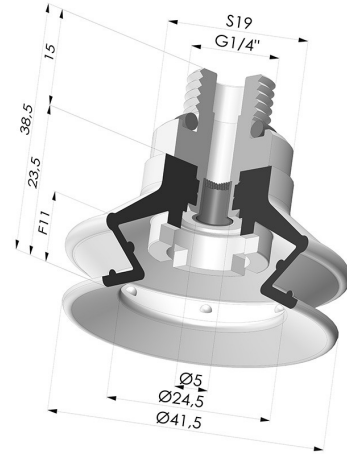


**TECHNISCHE INFORMATIONEN**

<b>Balgen :</b>	1,5 Falten
<b>Federweg :</b>	11 mm
<b>Form :</b>	1,5 Falten
<b>Höhe :</b>	38.5
<b>Horizontalkraft :</b>	54.5 N
<b>Kategorie :</b>	Falten
<b>Lippendurchmesser :</b>	41.4 mm
<b>Rohrinnendurchmesser :</b>	AG G1/4"
<b>Serie :</b>	97C
<b>Sortiment :</b>	Sauggreifer
<b>Vertikalkraft :</b>	27 N



**Varianten:**



Variantenreferenz:

**97C 40PU M14D-4-F**

- Farbe: Grün / Gelb
- Materiale: Polyurethan
- Shore-Härte: SH60 / SH30