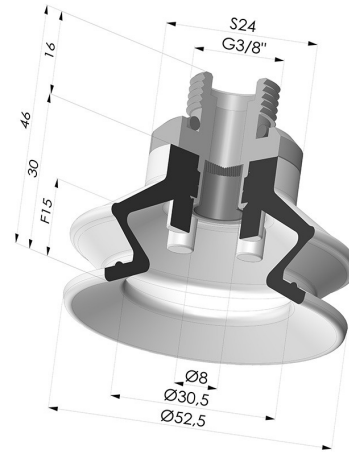


TECHNISCHE INFORMATIONEN

| | |
|-------------------------------|-------------|
| Balgen : | 1,5 Falten |
| Federweg : | 15 mm |
| Form : | 1,5 Falten |
| Höhe : | 46 |
| Horizontalkraft : | 90 N |
| Kategorie : | Falten |
| Lippendurchmesser : | 52.5 mm |
| Rohrinnendurchmesser : | AG G3/8" |
| Serie : | 97C |
| Sortiment : | Sauggreifer |
| Vertikalkraft : | 45 N |



Varianten:



Variantenreferenz:

97C 50PU M38D-4-F

- Farbe: Grün / Gelb
- Materiale: Polyurethan
- Shore-Härte: SH60 / SH30