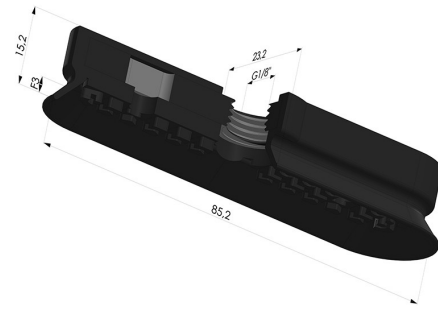


TECHNISCHE INFORMATIONEN

Balgen :	0.5 Faltenbalg
Breite :	23mm
Federweg :	3mm
Form :	Oval
Höhe :	15
Horizontalkraft :	76N
Kategorie :	Ovale
Länge :	85mm
Rohrinnendurchmesser :	IG G1/8"
Serie :	4OF
Sortiment :	Sauggreifer
Vertikalkraft :	38N



Varianten:



Variantenreferenz:

4OF 80NI A

- Materiale: Nitril
- Shore-Härte: SH70