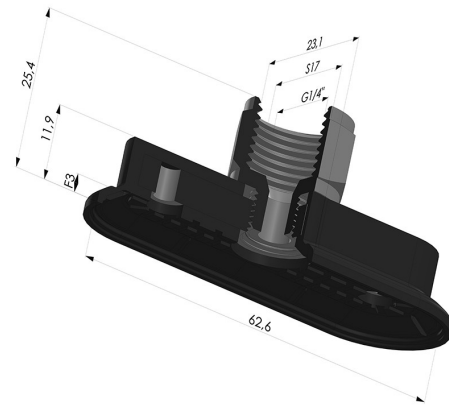
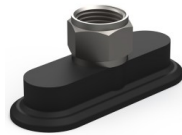


#### TECHNISCHE INFORMATIONEN

<b>Balgen :</b>	0.5 Faltenbalg
<b>Breite :</b>	23mm
<b>Federweg :</b>	3mm
<b>Form :</b>	Oval
<b>Höhe :</b>	25.5
<b>Horizontalkraft :</b>	60N
<b>Kategorie :</b>	Ovale
<b>Länge :</b>	63mm
<b>Rohrinnendurchmesser :</b>	IG G1/4"
<b>Serie :</b>	4RP
<b>Sortiment :</b>	Sauggreifer
<b>Vertikalkraft :</b>	30N



#### Varianten:



Variantenreferenz:

**4RP 62NI F14**

- Materiale: Nitril
- Shore-Härte: SH70