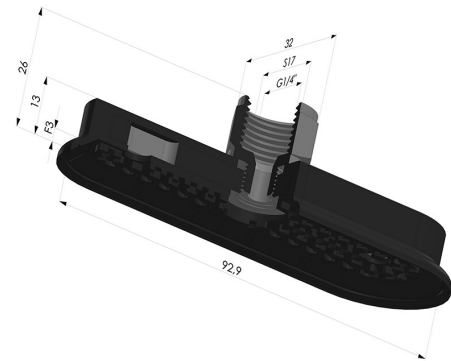
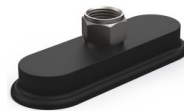


TECHNISCHE INFORMATIONEN

| | |
|-------------------------------|----------------|
| Balgen : | 0.5 Faltenbalg |
| Breite : | 32mm |
| Federweg : | 3mm |
| Form : | Oval |
| Höhe : | 26 |
| Horizontalkraft : | 125N |
| Kategorie : | Ovale |
| Länge : | 93mm |
| Rohrinnendurchmesser : | IG G1/4" |
| Serie : | 4RP |
| Sortiment : | Sauggreifer |
| Vertikalkraft : | 63N |



Varianten:



Variantenreferenz:

4RP 92NI F14

- Materiale: Nitril
- Shore-Härte: SH70