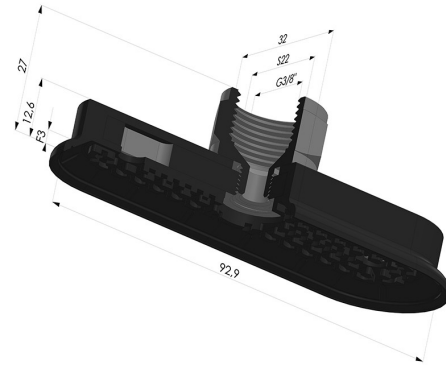
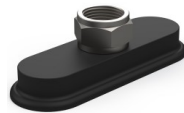


TECHNISCHE INFORMATIONEN

Balgen :	0.5 Faltenbalg
Breite :	32mm
Federweg :	3mm
Form :	Oval
Höhe :	27
Horizontalkraft :	125N
Kategorie :	Ovale
Länge :	93mm
Rohrinnendurchmesser :	IG G3/8"
Serie :	4RP
Sortiment :	Sauggreifer
Vertikalkraft :	63N



Varianten:



Variantenreferenz:

4RP 92NI F38

- Materiale: Nitril
- Shore-Härte: SH70