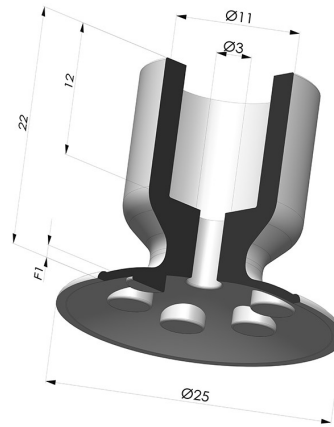


TECHNISCHE INFORMATIONEN

Aussendurchmesser :	25 mm
Balgen :	0.5 Faltenbalg
Federweg :	1 mm
Form :	Flach
Höhe :	22
Horizontalkraft :	22 N
Kategorie :	Flach
Lippendurchmesser :	25 mm
Rohrinnendurchmesser :	11 mm
Serie :	370P
Sortiment :	Sauggreifer
Vertikalkraft :	11 N



Varianten:



Variantenreferenz:

370 P 25TPU A

- Farbe: Transluzent
- Materiale: Polyurethan
- Shore-Härte: SH70