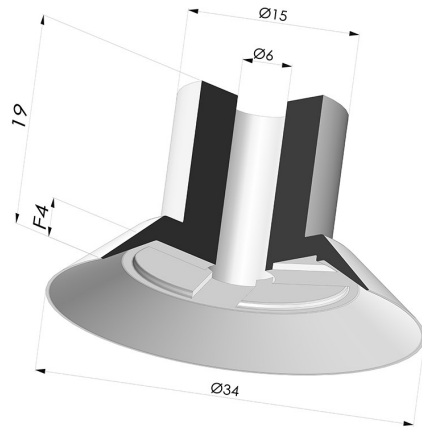


**TECHNISCHE INFORMATIONEN**

- Balgen :** 0.5 Faltenbalg
- Federweg :** 4 mm
- Form :** Flach
- Hochdurchmesser :** 6 mm
- Höhe :** 19
- Horizontalkraft :** 39 N
- Kategorie :** Flach
- Lippendurchmesser :** 34 mm
- Rohrinnendurchmesser :** 6 mm
- Serie :** VCP
- Sortiment :** Sauggreifer
- Vertikalkraft :** 20 N



**Varianten:**



Variantenreferenz:

**VCP 34A**

- Farbe: Blau
- Materiale: Vinyl
- Shore-Härte: SH50

**Werkstoffleitfaden:**

|   | Material   | Code | Temperatur<br>beständigkeit<br>(°C) | Flexibilität | Abrieb<br>festigkeit | UV/Witterungs<br>beständigkeit | Ölbeständigkeit | Lebensmittel<br>verträglichkeit | Migrationstest |
|---|------------|------|-------------------------------------|--------------|----------------------|--------------------------------|-----------------|---------------------------------|----------------|
|  | Vinyl Blau | VI   | -30/+65                             | ✓✓           | ✓✓                   | ✓                              | ✓               | ✗                               | ✗              |

✓✓✓ Hervorragend | ✓✓ Gut | ✓ Gering | ✗ Schlecht | ✗✗ Nicht empfohlen

\*Eine FDA- und/oder EG-Bescheinigung kann für verschiedene Referenzen bei der Bestellung angefragt werden; bitte kontaktieren Sie uns.

\*\* Lebensmittelkontakt-Zertifizierung: (EG) 1935/2004 - (FDA) 21 CFR 177.2600

\*\*\* Lebensmittelkontakt-Zertifizierung: (EG) 10/2011 - (FDA) 21 CFR

Anfragen nach FDA- und/oder EG-Bescheinigungen müssen UNBEDINGT bei der Bestellung erfolgen. Eine nachträgliche Anfrage verursacht zusätzliche Kosten. Um den Erwartungen unserer Industriekunden gerecht zu werden, bietet NOVACOM die größte Auswahl an Elastomer- und Thermoplast-Werkstoffen. Wir können auch neue Werkstoffe nach einem präzisen Lastenheft entwickeln, um spezielle Anwendungen unserer Kunden zu lösen.