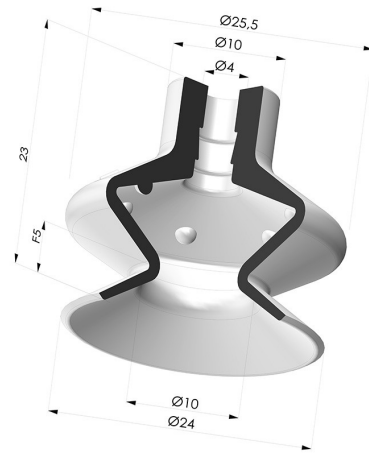


TECHNISCHE INFORMATIONEN

- Balgen :** 1,5 Falten
- Federweg :** 5 mm
- Form :** 1,5 Falten
- Höhe :** 23
- Horizontalkraft :** 20.5 N
- Kategorie :** Falten
- Lippendurchmesser :** 24
- Rohrinnendurchmesser :** 4 mm
- Serie :** 1
- Sortiment :** Sauggreifer
- Vertikalkraft :** 10 N



Varianten:



Variantenreferenz:
1 25NI A

- Farbe: Schwarz
- Materiale: Nitril
- Shore-Härte: SH50



Variantenreferenz:
1 25NR A

- Farbe: Grau
- Materiale: Naturkautschuk
- Shore-Härte: SH50



Variantenreferenz:
1 25SLT A

- Farbe: Transluzent (Lebensmittels zertifikat)
- Materiale: Silikon
- Shore-Härte: SH60

Werkstoffleitfaden:

	Material	Code	Temperatur beständigkeit (°C)	Flexibilität	Abrieb festigkeit	UV/Witterungs beständigkeit	Ölbeständigkeit	Lebensmittel verträglichkeit	Migrationstest
	Nitril Schwarz	NI	-10/+80	✓	✓	✗	✓✓	✗	✗
	Naturkautschuk Grau	NR	-20/+70	✓✓✓	✓✓	✗✗	✗✗	✗	✗
	Silikon Transluzent (Lebensmittels zertifikat)	SLT	-60/+250	✓✓✓	✗	✓✓✓	✗	FDA ☞ ^{**}	✗

✓✓✓ Hervorragend | ✓✓ Gut | ✓ Gering | ✗ Schlecht | ✗✗ Nicht empfohlen

*Eine FDA- und/oder EG-Bescheinigung kann für verschiedene Referenzen bei der Bestellung angefragt werden; bitte kontaktieren Sie uns.

** Lebensmittelkontakt-Zertifizierung: (EG) 1935/2004 - (FDA) 21 CFR 177.2600

*** Lebensmittelkontakt-Zertifizierung: (EG) 10/2011 - (FDA) 21 CFR

Anfragen nach FDA- und/oder EG-Bescheinigungen müssen UNBEDINGT bei der Bestellung erfolgen. Eine nachträgliche Anfrage verursacht zusätzliche Kosten. Um den Erwartungen unserer Industriekunden gerecht zu werden, bietet NOVACOM die größte Auswahl an Elastomer- und Thermoplast-Werkstoffen. Wir können auch neue Werkstoffe nach einem präzisen Lastenheft entwickeln, um spezielle Anwendungen unserer Kunden zu lösen.

Ähnliche Produkte:



Abtrennbarer Halter IG G1/4"

Produktreferenz: B



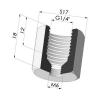
Abtrennbarer Halter AG G1/4"

Produktreferenz: C



Abtrennbarer Halter IG G1/8"

Produktreferenz: F



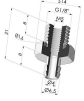
Adapter - IG G1/4\" - IG M6

Produktreferenz: F14F6



Adapter - IG 1/8\" - IG M6

Produktreferenz: F18F6



Abtrennbarer Halter AG G1/8"

Produktreferenz: G



Adapter- AG 1/4\" - IG M6

Produktreferenz: M14F6



Adapter- AG 1/8\" - IG M6

Produktreferenz: M18F6



Abtrennbarer Halter AG M5

Produktreferenz:
M5C11



Abtrennbarer Halter AG M6

Produktreferenz: M6C



Abtrennbarer Halter AG M5

Produktreferenz: M5C --