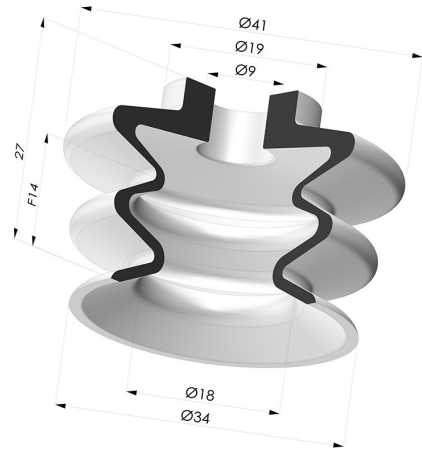


**TECHNISCHE INFORMATIONEN**

- Balgen :** 2,5 Falten
- Federweg :** 14 mm
- Form :** 2,5 Falten
- Höhe :** 27
- Horizontalkraft :** 38 N
- Kategorie :** Falten
- Lippendurchmesser :** 34 mm
- Rohrinnendurchmesser :** 9 mm
- Serie :** 370
- Sortiment :** Sauggreifer
- Vertikalkraft :** 19 N



**Varianten:**



Variantenreferenz:  
**370 S2 34TPU A**

- Farbe: Translucent
- Materiale: Thermoplastisch
- Shore-Härte: SH70

**Werkstoffleitfaden:**

	Material	Code	Temperatur beständigkeit (°C)	Flexibilität	Abrieb festigkeit	UV/Witterungs beständigkeit	Ölbeständigkeit	Lebensmittel verträglichkeit	Migrationstest
	Thermoplastisch Translucent	TPU	-20/+80	✓	✓✓✓	✓	✓✓	✗	✗

Anfragen nach FDA- und/oder EG-Bescheinigungen müssen UNBEDINGT bei der Bestellung erfolgen. Eine nachträgliche Anfrage verursacht zusätzliche Kosten. Um den Erwartungen unserer Industriekunden gerecht zu werden, bietet NOVACOM die größte Auswahl an Elastomer- und Thermoplast-Werkstoffen. Wir können auch neue Werkstoffe nach einem präzisen Lastenheft entwickeln, um spezielle Anwendungen unserer Kunden zu lösen.

✓✓✓ Hervorragend | ✓✓ Gut | ✓ Gering | ✗ Schlecht | ✗✗ Nicht empfohlen

\*Eine FDA- und/oder EG-Bescheinigung kann für verschiedene Referenzen bei der Bestellung angefragt werden; bitte kontaktieren Sie uns.

\*\* Lebensmittelkontakt-Zertifizierung: (EG) 1935/2004 - (FDA) 21 CFR 177.2600

\*\*\* Lebensmittelkontakt-Zertifizierung: (EG) 10/2011 - (FDA) 21 CFR

**Ähnliche Produkte:**

 <b>Adapter - IG G1/4" - IG M6</b> Produktreferenz: F14F6	 <b>Adapter - IG 1/8G - IG M6</b> Produktreferenz: F18F6	 <b>Adapter- AG 1/4G - IG M6</b> Produktreferenz: M14F6	 <b>Adapter- AG 1/8G - IG M6</b> Produktreferenz: M18F6	 <b>Schraube M6 - ØKopf 12MM - L 13MM</b> Produktreferenz: M6T12L13
---	--	---	---	---