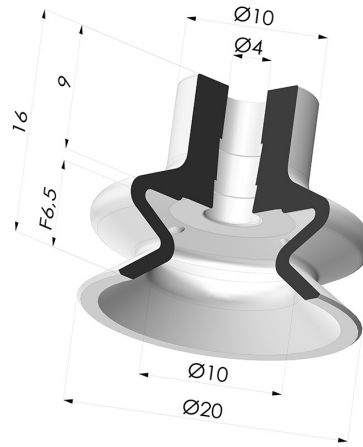


TECHNISCHE INFORMATIONEN

- Balgen :** 1,5 Falten
- Federweg :** 6.5 mm
- Form :** 1,5 Falten
- Höhe :** 16
- Horizontalkraft :** 14 N
- Kategorie :** Falten
- Lippendurchmesser :** 19.7 mm
- Massen :** 1.60 g
- Rohrinnendurchmesser :** 4 mm
- Serie :** 1
- Sortiment :** Sauggreifer
- Vertikalkraft :** 7 N
- Volume :** 0.97 cm³



Varianten:



Variantenreferenz:
1 20MNT A

- Farbe: Bordeaux
- Materiale: Abdruckfreies Silikon
- Shore-Härte: SH60



Variantenreferenz:
1 20PU A

- Farbe: Blau
- Materiale: Polyurethan
- Shore-Härte: SH60



Variantenreferenz:
1 20SL A

- Farbe: Rot (Lebensmittels zertifikat)
- Materiale: Silikon
- Shore-Härte: SH60



Variantenreferenz:
1 20SLT A

- Farbe: Transluzent (Lebensmittels zertifikat)
- Materiale: Silikon
- Shore-Härte: SH60



Variantenreferenz:
1 20SLV A

- Farbe: Grün (Lebensmittels zertifikat)
- Materiale: Silikon
- Shore-Härte: SH60



Variantenreferenz:
1 20NI A



- Farbe: Schwarz
- Materiale: Nitril
- Shore-Härte: SH50



Variantenreferenz:
1 20NR A

- Farbe: Grau
- Materiale: Naturkautschuk
- Shore-Härte: SH50

Werkstoffleitfaden:

	Material	Code	Temperatur beständigkeit (°C)	Flexibilität	Abrieb festigkeit	UV/Witterungs beständigkeit	Ölbeständigkeit	Lebensmittel verträglichkeit	Migrationstest
	Abdruckfreies Silikon Bordeaux	MNT	-20/+160	✓	✓	✓✓✓	✓✓✓	✗	✗
	Polyurethan Blau	PU	-20/+80	✓	✓✓✓	✓✓	✓✓	✗	✗
	Silikon Rot (Lebensmittels zertifikat)	SL	-60/+250	✓✓✓	✗	✓✓✓	✗	FDA ☞☞	A, B, D2

	Silikon Transluzent (Lebensmittels zertifikat)	SLT	-60/+250	✓✓✓	✗	✓✓✓	✗	FDA ☞☞	✗
	Silikon Grün (Lebensmittels zertifikat)	SLV	-60/+250	✓✓✓	✗	✓✓✓	✗	FDA ☞☞	✗
	Nitril Schwarz	NI	-10/+80	✓	✓	✗	✓✓	✗	✗
	Naturkautschuk Grau	NR	-20/+70	✓✓✓	✓✓	✗✗	✗✗	✗	✗

Anfragen nach FDA- und/oder EG-Bescheinigungen müssen UNBEDINGT bei der Bestellung erfolgen. Eine nachträgliche Anfrage verursacht zusätzliche Kosten. Um den Erwartungen unserer Industriekunden gerecht zu werden, bietet NOVACOM die größte Auswahl an Elastomer- und Thermoplast-Werkstoffen. Wir können auch neue Werkstoffe nach einem präzisen Lastenheft entwickeln, um spezielle Anwendungen unserer Kunden zu lösen.

✓✓✓ Hervorragend | ✓✓ Gut | ✓ Gering | ✗ Schlecht | ✗✗ Nicht empfohlen
 *Eine FDA- und/oder EG-Bescheinigung kann für verschiedene Referenzen bei der Bestellung angefragt werden; bitte kontaktieren Sie uns.
 ** Lebensmittelkontakt-Zertifizierung: (EG) 1935/2004 - (FDA) 21 CFR 177.2600
 *** Lebensmittelkontakt-Zertifizierung: (EG) 10/2011 - (FDA) 21 CFR

Ähnliche Produkte:

**Sauggreifer 1.5
Falten Serie 1 Ø
20MM -mit Auslöser**
Produktreferenz: 1 20--
A SPD

**Abtrennbarer Halter
IG G1/4"**
Produktreferenz: B

**Abtrennbarer Halter
AG G1/4"**
Produktreferenz: C

**Abtrennbarer Halter
IG G1/8"**
Produktreferenz: F

**Adapter - IG G1/4" -
IG M6**
Produktreferenz: F14F6

**Adapter - IG 1/8G -
IG M6**
Produktreferenz: F18F6

**Abtrennbarer Halter
AG G1/8"**
Produktreferenz: G

**Adapter- AG 1/4G -
IG M6**
Produktreferenz: M14F6

**Adapter- AG 1/8G -
IG M6**
Produktreferenz: M18F6

**Abtrennbarer Halter
AG M5**
Produktreferenz:
M5C11

**Abtrennbarer Halter
AG M6**
Produktreferenz: M6C

**Abtrennbarer Halter
AG M5**
Produktreferenz: M5C --