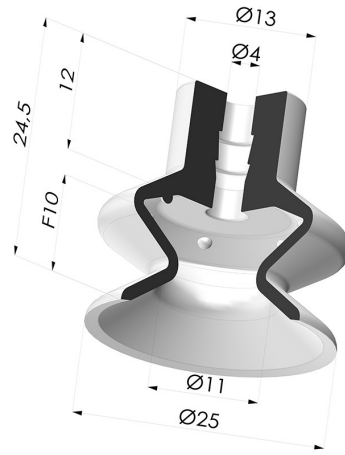
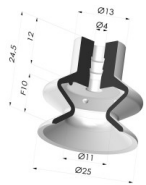


**TECHNISCHE INFORMATIONEN**

- Balgen :** 1,5 Falten
- Federweg :** 10 mm
- Form :** 1,5 Falten
- Höhe :** 24.6
- Horizontalkraft :** 23 N
- Kategorie :** Falten
- Lippendurchmesser :** 25 mm
- Massen :** 2.90 g
- Rohrinnendurchmesser :** 4 mm
- Serie :** 1
- Sortiment :** Sauggreifer
- Vertikalkraft :** 11.5 N
- Volume :** 2.92 cm<sup>3</sup>



**Varianten:**



Variantenreferenz:  
**1 26MNT A**

- Farbe: Bordeaux
- Materiale: Abdruckfreies Silikon
- Shore-Härte: SH60



Variantenreferenz:  
**1 26PU A**

- Farbe: Blau
- Materiale: Polyurethan
- Shore-Härte: SH60



Variantenreferenz:  
**1 26SL A**

- Farbe: Rot (Lebensmittels zertifikat)
- Materiale: Silikon
- Shore-Härte: SH60



Variantenreferenz:  
**1 26SLT A**

- Farbe: Translucent (Lebensmittels zertifikat)
- Materiale: Silikon
- Shore-Härte: SH60



Variantenreferenz:  
**1 26SLV A**

- Farbe: Grün (Lebensmittels zertifikat)
- Materiale: Silikon
- Shore-Härte: SH40



Variantenreferenz:  
**1 26NI A**

- Farbe: Schwarz
- Materiale: Nitril
- Shore-Härte: SH50



Variantenreferenz:  
**1 26NR A**

- Farbe: Grau
- Materiale: Naturkautschuk
- Shore-Härte: SH50

**Werkstoffleitfaden:**

	Material	Code	Temperatur beständigkeit (°C)	Flexibilität	Abrieb festigkeit	UV/Witterungs beständigkeit	Ölbeständigkeit	Lebensmittel verträglichkeit	Migrationstest
	Abdruckfreies Silikon Bordeaux	MNT	-20/+160	✓	✓	✓✓✓	✓✓✓	✗	✗
	Polyurethan Blau	PU	-20/+80	✓	✓✓✓	✓✓	✓✓	✗	✗
	Silikon Rot (Lebensmittels zertifikat)	SL	-60/+250	✓✓✓	✗	✓✓✓	✗	FDA ☞☞	A, B, D2

	Silikon Transluzent (Lebensmittels zertifikat)	SLT	-60/+250	✓✓✓	✗	✓✓✓	✗	FDA ☞☞	✗
	Silikon Grün (Lebensmittels zertifikat)	SLV	-60/+250	✓✓✓	✗	✓✓✓	✗	FDA ☞☞	✗
	Nitril Schwarz	NI	-10/+80	✓	✓	✗	✓✓	✗	✗
	Naturkautschuk Grau	NR	-20/+70	✓✓✓	✓✓	✗✗	✗✗	✗	✗

Anfragen nach FDA- und/oder EG-Bescheinigungen müssen UNBEDINGT bei der Bestellung erfolgen. Eine nachträgliche Anfrage verursacht zusätzliche Kosten. Um den Erwartungen unserer Industriekunden gerecht zu werden, bietet NOVACOM die größte Auswahl an Elastomer- und Thermoplast-Werkstoffen. Wir können auch neue Werkstoffe nach einem präzisen Lastenheft entwickeln, um spezielle Anwendungen unserer Kunden zu lösen.

✓✓✓ Hervorragend | ✓✓ Gut | ✓ Gering | ✗ Schlecht | ✗✗ Nicht empfohlen  
 \*Eine FDA- und/oder EG-Bescheinigung kann für verschiedene Referenzen bei der Bestellung angefragt werden; bitte kontaktieren Sie uns.  
 \*\* Lebensmittelkontakt-Zertifizierung: (EG) 1935/2004 - (FDA) 21 CFR 177.2600  
 \*\*\* Lebensmittelkontakt-Zertifizierung: (EG) 10/2011 - (FDA) 21 CFR

### Ähnliche Produkte:

<p><b>Abtrennbarer Halter IG G1/4"</b> Produktreferenz: B</p>	<p><b>Abtrennbarer Halter AG G1/4"</b> Produktreferenz: C</p>	<p><b>Abtrennbarer Halter IG G1/8"</b> Produktreferenz: F</p>	<p><b>Adapter - IG G1/4" - IG M6</b> Produktreferenz: F14F6</p>	<p><b>Adapter - IG 1/8G - IG M6</b> Produktreferenz: F18F6</p>
<p><b>Abtrennbarer Halter AG G1/8"</b> Produktreferenz: G</p>	<p><b>Adapter- AG 1/4G - IG M6</b> Produktreferenz: M14F6</p>	<p><b>Adapter- AG 1/8G - IG M6</b> Produktreferenz: M18F6</p>	<p><b>Abtrennbarer Halter AG M5</b> Produktreferenz: M5C11</p>	<p><b>Abtrennbarer Halter AG M6</b> Produktreferenz: M6C</p>
<p><b>Abtrennbarer Halter AG M5</b> Produktreferenz: M5C --</p>				