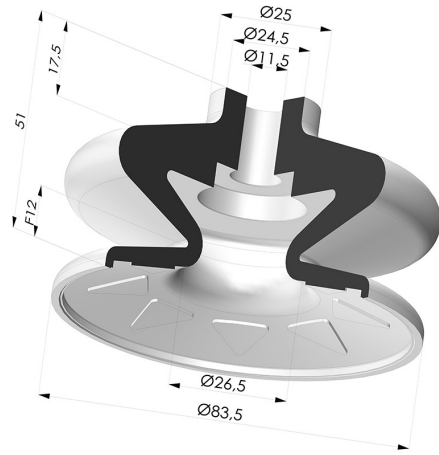


**TECHNISCHE INFORMATIONEN**

- Balgen :** 1,5 Falten
- Federweg :** 12 mm
- Form :** 1,5 Falten
- Höhe :** 51
- Horizontalkraft :** 249 N
- Kategorie :** Falten
- Lippendurchmesser :** 83.5 mm
- Massen :** 125 g
- Rohrinnendurchmesser :** 11.5 mm
- Serie :** 1
- Sortiment :** Sauggreifer
- Vertikalkraft :** 124.5 N
- Volume :** 45.64 cm<sup>3</sup>



**Varianten:**



Variantenreferenz:  
**1 85SL A**

- Farbe: Rot (Lebensmittels zertifikat)
- Materiale: Silikon
- Shore-Härte: SH60



Variantenreferenz:  
**1 85NI A**

- Farbe: Schwarz
- Materiale: Nitril
- Shore-Härte: SH50

**Werkstoffleitfaden:**

	Material	Code	Temperatur beständigkeit (°C)	Flexibilität	Abrieb festigkeit	UV/Witterungs beständigkeit	Öbeständigkeit	Lebensmittel verträglichkeit	Migrationstest
	Silikon Rot (Lebensmittels zertifikat)	SL	-60/+250	✓✓✓	✗	✓✓✓	✗	FDA ☞☞	A, B, D2
	Nitril Schwarz	NI	-10/+80	✓	✓	✗	✓✓	✗	✗

Anfragen nach FDA- und/oder EG-Bescheinigungen müssen UNBEDINGT bei der Bestellung erfolgen. Eine nachträgliche Anfrage verursacht zusätzliche Kosten. Um den Erwartungen unserer Industriekunden gerecht zu werden, bietet NOVACOM die größte Auswahl an Elastomer- und Thermoplast-Werkstoffen. Wir können auch neue Werkstoffe nach einem präzisen Lastenheft entwickeln, um spezielle Anwendungen unserer Kunden zu lösen.

✓✓✓ Hervorragend | ✓✓ Gut | ✓ Gering | ✗ Schlecht | ✗✗ Nicht empfohlen  
 \*Eine FDA- und/oder EG-Bescheinigung kann für verschiedene Referenzen bei der Bestellung angefragt werden; bitte kontaktieren Sie uns.  
 \*\* Lebensmittelkontakt-Zertifizierung: (EG) 1935/2004 - (FDA) 21 CFR 177.2600  
 \*\*\* Lebensmittelkontakt-Zertifizierung: (EG) 10/2011 - (FDA) 21 CFR

## Ähnliche Produkte:



### Adapter- IG G1/4\" - IG G1/8\"

Produktreferenz: 301  
048



### Adapter- AG 1/4G - IG 1/8G

Produktreferenz: 209  
048



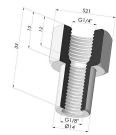
### Schraube 1/8G - ØKopf 22MM - L 29.5MM

Produktreferenz: M18



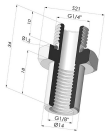
### Schraube G1/8\" - ØKopf 25MM - L 21MM

Produktreferenz:  
M18T25L21



### Fest montierter Halter IG G1/4\"

Produktreferenz: N



### Fest montierter Halter AG G1/4\"

Produktreferenz: O



### Adapter IG G1/8\" /IG G1/8\"

Produktreferenz: 300  
088