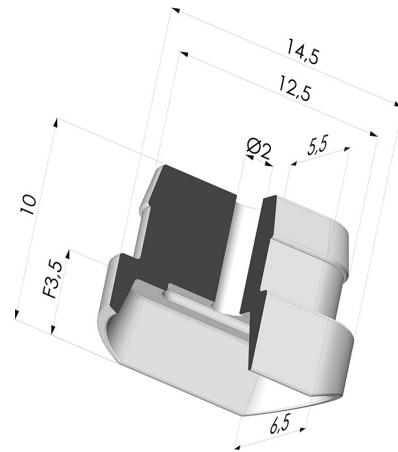


TECHNISCHE INFORMATIONEN

- Balgen :** keiner
- Breite :** 6.5 mm
- Federweg :** 3.5 mm
- Form :** Oval
- Höhe :** 10
- Horizontalkraft :** 3.5 N
- Kategorie :** Ovale
- Länge :** 14.5 mm
- Lippendurchmesser :** 14.5x6.5 mm
- Massen :** 0.50 g
- Rohrinnendurchmesser :** 2 mm
- Serie :** 4
- Sortiment :** Sauggreifer
- Vertikalkraft :** 1.5 N
- Volume :** 0.20 cm³



Varianten:



- Variantenreferenz:
4 14NI A
- Farbe: Schwarz
 - Materiale: Nitril
 - Shore-Härte: SH60



- Variantenreferenz:
4 14SL A SH40
- Farbe: Rot (Lebensmittels zertifikat)
 - Materiale: Silikon
 - Shore-Härte: SH40

Werkstoffleitfaden:

	Material	Code	Temperatur beständigkeit (°C)	Flexibilität	Abrieb festigkeit	UV/Witterungs beständigkeit	Ölbeständigkeit	Lebensmittel verträglichkeit	Migrationstest
	Nitril Schwarz	NI	-10/+80	✓	✓	✗	✓✓	✗	✗
	Silikon Rot (Lebensmittels zertifikat)	SL	-60/+250	✓✓✓	✗	✓✓✓	✗	FDA ☞☞**	A, B, D2

Anfragen nach FDA- und/oder EG-Bescheinigungen müssen UNBEDINGT bei der Bestellung erfolgen. Eine nachträgliche Anfrage verursacht zusätzliche Kosten. Um den Erwartungen unserer Industriekunden gerecht zu werden, bietet NOVACOM die größte Auswahl an Elastomer- und Thermoplast-Werkstoffen. Wir können auch neue Werkstoffe nach einem präzisen Lastenheft entwickeln, um spezielle Anwendungen unserer Kunden zu lösen.

✓✓✓ Hervorragend | ✓✓ Gut | ✓ Gering | ✗ Schlecht | ✗✗ Nicht empfohlen
 *Eine FDA- und/oder EG-Bescheinigung kann für verschiedene Referenzen bei der Bestellung angefragt werden; bitte kontaktieren Sie uns.
 ** Lebensmittelkontakt-Zertifizierung: (EG) 1935/2004 - (FDA) 21 CFR 177.2600
 *** Lebensmittelkontakt-Zertifizierung: (EG) 10/2011 - (FDA) 21 CFR