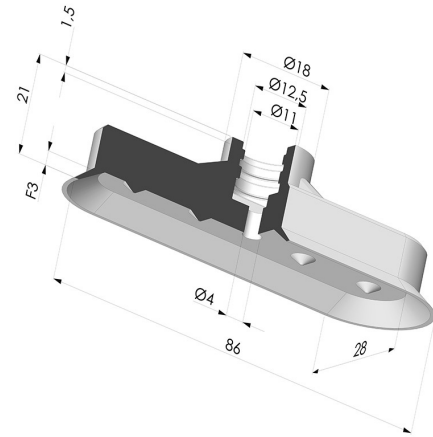
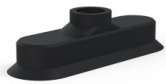


TECHNISCHE INFORMATIONEN

- Balgen :** 0.5 Faltenbalg
- Breite :** 28 mm
- Federweg :** 3 mm
- Form :** Oval
- Höhe :** 21
- Horizontalkraft :** 100.57 N
- Kategorie :** Ovale
- Länge :** 86 mm
- Massen :** 22.2 g
- Rohrinnendurchmesser :** 11 mm
- Serie :** 4V
- Sortiment :** Sauggreifer
- Vertikalkraft :** 50.28 N
- Volume :** 5.48 cm³



Varianten:



- Variantenreferenz:
4V 85NI A
- Farbe: Schwarz
 - Materiale: Nitril
 - Shore-Härte: SH70



- Variantenreferenz:
4V 85SLT A
- Farbe: Transluzent (Lebensmittels zertifikat)
 - Materiale: Silikon
 - Shore-Härte: SH60



- Variantenreferenz:
4V 85MNT A
- Farbe: Bordeaux
 - Materiale: Abdruckfreies Material für die Kunststoffindustrie
 - Shore-Härte: SH60

Werkstoffleitfaden:

	Material	Code	Temperatur beständigkeit (°C)	Flexibilität	Abrieb festigkeit	UV/Witterungs beständigkeit	Ölbeständigkeit	Lebensmittel verträglichkeit	Migrationstest
	Nitril Schwarz	NI	-10/+80	✓	✓	✗	✓✓	✗	✗
	Silikon Transluzent (Lebensmittels zertifikat)	SLT	-60/+250	✓✓✓	✗	✓✓✓	✗	FDA ☞☞**	✗

✓✓✓ Hervorragend | ✓✓ Gut | ✓ Gering | ✗ Schlecht | ✗✗ Nicht empfohlen

*Eine FDA- und/oder EG-Bescheinigung kann für verschiedene Referenzen bei der Bestellung angefragt werden; bitte kontaktieren Sie uns.

** Lebensmittelkontakt-Zertifizierung: (EG) 1935/2004 - (FDA) 21 CFR 177.2600

*** Lebensmittelkontakt-Zertifizierung: (EG) 10/2011 - (FDA) 21 CFR

Anfragen nach FDA- und/oder EG-Bescheinigungen müssen UNBEDINGT bei der Bestellung erfolgen. Eine nachträgliche Anfrage verursacht zusätzliche Kosten. Um den Erwartungen unserer Industriekunden gerecht zu werden, bietet NOVACOM die größte Auswahl an Elastomer- und Thermoplast-Werkstoffen. Wir können auch neue Werkstoffe nach einem präzisen Lastenheft entwickeln, um spezielle Anwendungen unserer Kunden zu lösen.

Ähnliche Produkte:



Abtrennbarer Halter IG G1/4"

Produktreferenz: F14C



Abtrennbarer Halter AG G1/4"

Produktreferenz: M14C



2-Ohr-Schellen Ø 15-18MM

Produktreferenz: CO 1518



Abtrennbarer Halter AG G1/8"

Produktreferenz: M18C