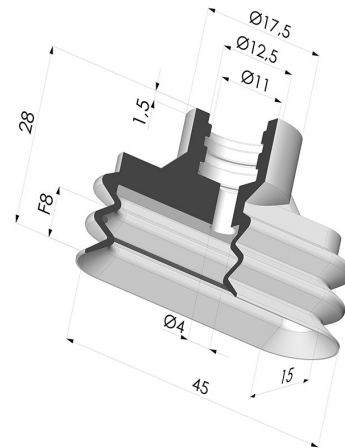


TECHNISCHE INFORMATIONEN

- Balgen :** 2,5 Falten
- Breite :** 15
- Federweg :** F8
- Form :** Ovale 2,5 Falten
- Höhe :** 28
- Horizontalkraft :** 28.5 N
- Kategorie :** Ovale
- Länge :** 45
- Massen :** 9.5 g
- Rohrinnendurchmesser :** 11
- Serie :** 4VS
- Sortiment :** Sauggreifer
- Vertikalkraft :** 14.25 N
- Volume :** 3.9 cm³

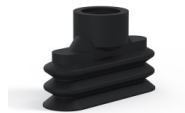


Varianten:



Variantenreferenz:
4VS 45SLT A

- Farbe: Transluzent (Lebensmittels zertifikat)
- Materiale: Silikon
- Shore-Härte: SH60



Variantenreferenz:
4VS 45NI A

- Farbe: Schwarz
- Materiale: Nitril
- Shore-Härte: SH50



Variantenreferenz:
4VS 45MNT A

- Farbe: Bordeaux
- Materiale: Abdruckfreies Silikon
- Shore-Härte: SH60

Werkstoffleitfaden:

	Material	Code	Temperatur beständigkeit (°C)	Flexibilität	Abrieb festigkeit	UV/Witterungs beständigkeit	Ölbeständigkeit	Lebensmittel verträglichkeit	Migrationstest
	Silikon Transluzent (Lebensmittels zertifikat)	SLT	-60/+250	✓✓✓	✗	✓✓✓	✗	FDA ☞ ^{**}	✗
	Nitril Schwarz	NI	-10/+80	✓	✓	✗	✓✓	✗	✗
	Abdruckfreies Silikon Bordeaux	MNT	-20/+160	✓	✓	✓✓✓	✓✓✓	✗	✗

✓✓✓ Hervorragend | ✓✓ Gut | ✓ Gering | ✗ Schlecht | ✗✗ Nicht empfohlen

*Eine FDA- und/oder EG-Bescheinigung kann für verschiedene Referenzen bei der Bestellung angefragt werden; bitte kontaktieren Sie uns.

** Lebensmittelkontakt-Zertifizierung: (EG) 1935/2004 - (FDA) 21 CFR 177.2600

*** Lebensmittelkontakt-Zertifizierung: (EG) 10/2011 - (FDA) 21 CFR

Anfragen nach FDA- und/oder EG-Bescheinigungen müssen UNBEDINGT bei der Bestellung erfolgen. Eine nachträgliche Anfrage verursacht zusätzliche Kosten. Um den Erwartungen unserer Industriekunden gerecht zu werden, bietet NOVACOM die größte Auswahl an Elastomer- und Thermoplast-Werkstoffen. Wir können auch neue Werkstoffe nach einem präzisen Lastenheft entwickeln, um spezielle Anwendungen unserer Kunden zu lösen.

Ähnliche Produkte:



Abtrennbarer Halter IG G1/4"

Produktreferenz: F14C



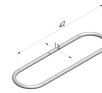
Abtrennbarer Halter AG G1/4"

Produktreferenz: M14C



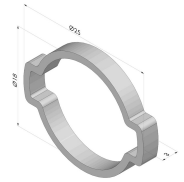
Abtrennbarer Halter AG G1/8"

Produktreferenz: M18C



Ring für ovale Sauggreifer Serie 4VS 45

Produktreferenz: 4VS
45 JONC



2-Ohr-Schellen für Sauggreifer Ovale 4VS 45 und 4VS 75

Produktreferenz: 4VS C
20