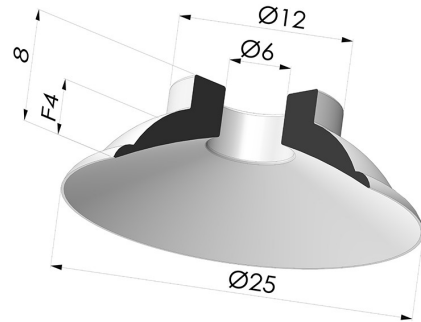


TECHNISCHE INFORMATIONEN

- Balgen :** 0.5 Faltenbalg
- Federweg :** 4mm
- Form :** Flach
- Höhe :** 8
- Horizontalkraft :** 22.31 N
- Kategorie :** Flach
- Lippendurchmesser :** 25 mm
- Rohrinnendurchmesser :** 6 mm
- Serie :** 5
- Sortiment :** Sauggreifer
- Vertikalkraft :** 11.15 N



Varianten:



Variantenreferenz:
5 25CN A

- Farbe: Braun
- Materiale: Naturkautschuk
- Shore-Härte: SH40



Variantenreferenz:
5 25NI A

- Farbe: Schwarz
- Materiale: Nitril



Variantenreferenz:
5 25SLB A

- Farbe: Weiss (Lebensmittels zertifikat)
- Materiale: Silikon
- Shore-Härte: SH40



Variantenreferenz:
5 25SLT A

- Farbe: Transluzent (Lebensmittels zertifikat)
- Materiale: Silikon

Werkstoffleitfaden:

	Material	Code	Temperatur beständigkeit (°C)	Flexibilität	Abrieb festigkeit	UV/Witterungs beständigkeit	Ölbeständigkeit	Lebensmittel verträglichkeit	Migrationstest
	Naturkautschuk Braun	CN	-20/+70	✓✓✓	✓✓	✗✗	✗✗	FDA **	✗
	Nitril Schwarz	NI	-10/+80	✓	✓	✗	✓✓	✗	✗
	Silikon Weiss (Lebensmittels zertifikat)	SLB	-60/+250	✓✓✓	✗	✓✓✓	✗	FDA ☞☞**	A, B, D2
	Silikon Transluzent (Lebensmittels zertifikat)	SLT	-60/+250	✓✓✓	✗	✓✓✓	✗	FDA ☞☞**	✗

(✓)(✓)(✓) Hervorragend | (✓)(✓) Gut | (✓) Gering | (✗) Schlecht | (✗)(✗) Nicht empfohlen

*Eine FDA- und/oder EG-Bescheinigung kann für verschiedene Referenzen bei der Bestellung angefragt werden; bitte kontaktieren Sie uns.

** Lebensmittelkontakt-Zertifizierung: (EG) 1935/2004 - (FDA) 21 CFR 177.2600

*** Lebensmittelkontakt-Zertifizierung: (EG) 10/2011 - (FDA) 21 CFR

Anfragen nach FDA- und/oder EG-Bescheinigungen müssen UNBEDINGT bei der Bestellung erfolgen. Eine nachträgliche Anfrage verursacht zusätzliche Kosten. Um den Erwartungen unserer Industriekunden gerecht zu werden, bietet NOVACOM die größte Auswahl an Elastomer- und Thermoplast-Werkstoffen. Wir können auch neue Werkstoffe nach einem präzisen Lastenheft entwickeln, um spezielle Anwendungen unserer Kunden zu lösen.

Ähnliche Produkte:



Adapter - IG G1/4" - IG M6

Produktreferenz: F14F6



Adapter - IG 1/8G - IG M6

Produktreferenz: F18F6



Adapter- AG 1/8G - IG M6

Produktreferenz: M18F6



Schraube M6 - ØKopf 12MM - L 15MM

Produktreferenz: M6T12L15