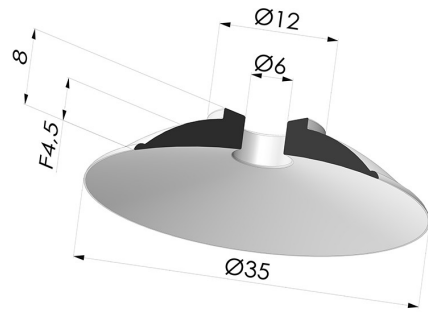


**TECHNISCHE INFORMATIONEN**

- Balgen :** 0.5 Faltenbalg  
**Federweg :** 5mm  
**Form :** Flach  
**Höhe :** 8  
**Horizontalkraft :** 43.72 N  
**Kategorie :** Flach  
**Lippendurchmesser :** 35 mm  
**Rohrinnendurchmesser :** 6 mm  
**Serie :** 5  
**Sortiment :** Sauggreifer  
**Vertikalkraft :** 21.86 N



**Varianten:**



Variantenreferenz:  
**5 35CN A**

- Farbe: Braun
- Materiale: Naturkautschuk
- Shore-Härte: SH40



Variantenreferenz:  
**5 35SLT A**

- Farbe: Transluzent (Lebensmittels zertifikat)
- Materiale: Silikon
- Shore-Härte: SH60



Variantenreferenz:  
**5 35SLB A**

- Farbe: Weiss (Lebensmittels zertifikat)
- Materiale: Silikon
- Shore-Härte: SH40



Variantenreferenz:  
**5 35NI A**

- Farbe: Schwarz
- Materiale: Nitril
- Shore-Härte: SH50

**Werkstoffleitfaden:**

	Material	Code	Temperatur beständigkeit (°C)	Flexibilität	Abrieb festigkeit	UV/Witterungs beständigkeit	Ölbeständigkeit	Lebensmittel verträglichkeit	Migrationstest
	Naturkautschuk Braun	CN	-20/+70	✓✓✓	✓✓	✗✗	✗✗	FDA **	✗
	Silikon Transluzent (Lebensmittels zertifikat)	SLT	-60/+250	✓✓✓	✗	✓✓✓	✗	FDA ☞☞**	✗
	Silikon Weiss (Lebensmittels zertifikat)	SLB	-60/+250	✓✓✓	✗	✓✓✓	✗	FDA ☞☞**	A, B, D2
	Nitril Schwarz	NI	-10/+80	✓	✓	✗	✓✓	✗	✗

✓✓✓ Hervorragend | ✓✓ Gut | ✓ Gering | ✗ Schlecht | ✗✗ Nicht empfohlen

\*Eine FDA- und/oder EG-Bescheinigung kann für verschiedene Referenzen bei der Bestellung angefragt werden; bitte kontaktieren Sie uns.

\*\* Lebensmittelkontakt-Zertifizierung: (EG) 1935/2004 - (FDA) 21 CFR 177.2600

\*\*\* Lebensmittelkontakt-Zertifizierung: (EG) 10/2011 - (FDA) 21 CFR

Anfragen nach FDA- und/oder EG-Bescheinigungen müssen UNBEDINGT bei der Bestellung erfolgen. Eine nachträgliche Anfrage verursacht zusätzliche Kosten. Um den Erwartungen unserer Industriekunden gerecht zu werden, bietet NOVACOM die größte Auswahl an Elastomer- und Thermoplast-Werkstoffen. Wir können auch neue Werkstoffe nach einem präzisen Lastenheft entwickeln, um spezielle Anwendungen unserer Kunden zu lösen.

## Ähnliche Produkte:



### Adapter - IG G1/4" - IG M6

Produktreferenz: F14F6



### Adapter - IG 1/8G - IG M6

Produktreferenz: F18F6



### Adapter- AG 1/4G - IG M6

Produktreferenz: M14F6



### Adapter- AG 1/8G - IG M6

Produktreferenz: M18F6



### Schraube M6 - ØKopf 12MM - L 15MM

Produktreferenz:  
M6T12L15