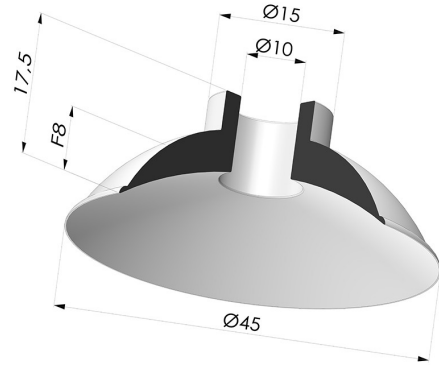


TECHNISCHE INFORMATIONEN

- Balgen :** 0.5 Faltenbalg
- Federweg :** 8mm
- Form :** Flach
- Höhe :** 17.5
- Horizontalkraft :** 72.28 N
- Kategorie :** Flach
- Lippendurchmesser :** 45 mm
- Rohrinnendurchmesser :** 10 mm
- Serie :** 5
- Sortiment :** Sauggreifer
- Vertikalkraft :** 36.14 N



Varianten:



Variantenreferenz:
5 45CN A

- Farbe: Braun
- Materiale: Naturkautschuk
- Shore-Härte: SH40



Variantenreferenz:
5 45SLB A

- Farbe: Weiss (Lebensmittels zertifikat)
- Materiale: Silikon
- Shore-Härte: SH40



Variantenreferenz:
5 45SLT A

- Farbe: Transluzent (Lebensmittels zertifikat)
- Materiale: Silikon
- Shore-Härte: SH60



Variantenreferenz:
5 45NI A

- Farbe: Schwarz
- Materiale: Nitril
- Shore-Härte: SH50

Werkstoffleitfaden:

| | Material | Code | Temperatur beständigkeit (°C) | Flexibilität | Abrieb festigkeit | UV/Witterungs beständigkeit | Ölbeständigkeit | Lebensmittel verträglichkeit | Migrationstest |
|-------------------------------------------------------------------------------------|------------------------------------------------|------|-------------------------------|--------------|-------------------|-----------------------------|-----------------|------------------------------|----------------|
|  | Naturkautschuk Braun | CN | -20/+70 | ✓✓✓ | ✓✓ | ✗✗ | ✗✗ | FDA ** | ✗ |
|  | Silikon Weiss (Lebensmittels zertifikat) | SLB | -60/+250 | ✓✓✓ | ✗ | ✓✓✓ | ✗ | FDA ☞☞** | A, B, D2 |
|  | Silikon Transluzent (Lebensmittels zertifikat) | SLT | -60/+250 | ✓✓✓ | ✗ | ✓✓✓ | ✗ | FDA ☞☞** | ✗ |
|  | Nitril Schwarz | NI | -10/+80 | ✓ | ✓ | ✗ | ✓✓ | ✗ | ✗ |

✓✓✓ Hervorragend | ✓✓ Gut | ✓ Gering | ✗ Schlecht | ✗✗ Nicht empfohlen

*Eine FDA- und/oder EG-Bescheinigung kann für verschiedene Referenzen bei der Bestellung angefragt werden; bitte kontaktieren Sie uns.

** Lebensmittelkontakt-Zertifizierung: (EG) 1935/2004 - (FDA) 21 CFR 177.2600

*** Lebensmittelkontakt-Zertifizierung: (EG) 10/2011 - (FDA) 21 CFR

Anfragen nach FDA- und/oder EG-Bescheinigungen müssen UNBEDINGT bei der Bestellung erfolgen. Eine nachträgliche Anfrage verursacht zusätzliche Kosten. Um den Erwartungen unserer Industriekunden gerecht zu werden, bietet NOVACOM die größte Auswahl an Elastomer- und Thermoplast-Werkstoffen. Wir können auch neue Werkstoffe nach einem präzisen Lastenheft entwickeln, um spezielle Anwendungen unserer Kunden zu lösen.

Ähnliche Produkte:



Schraube G1/4" - ØKopf 15MM - L 28MM

Produktreferenz: M14T15L27