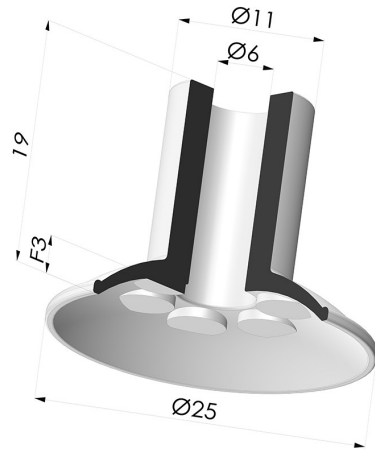


**TECHNISCHE INFORMATIONEN**

- Balgen :** 0.5 Faltenbalg
- Federweg :** 3 mm
- Form :** Flach
- Höhe :** 19
- Horizontalkraft :** 22 N
- Kategorie :** Flach
- Lippendurchmesser :** 25 mm
- Rohrinnendurchmesser :** 6 mm
- Serie :** 7
- Sortiment :** Sauggreifer
- Vertikalkraft :** 11 N



**Varianten:**



Variantenreferenz:  
**7 26CN A**

- Farbe: Braun
- Materiale: Naturkautschuk
- Shore-Härte: SH35



Variantenreferenz:  
**7 26SLT A**

- Farbe: Translucent (Lebensmittels zertifikat)
- Materiale: Silikon
- Shore-Härte: SH60

**Werkstoffleitfaden:**

	Material	Code	Temperatur beständigkeit (°C)	Flexibilität	Abrieb festigkeit	UV/Witterungs beständigkeit	Öbeständigkeit	Lebensmittel verträglichkeit	Migrationstest
	Naturkautschuk Braun	CN	-20/+70	✓✓✓	✓✓	✗✗	✗✗	FDA **	✗
	Silikon Translucent (Lebensmittels zertifikat)	SLT	-60/+250	✓✓✓	✗	✓✓✓	✗	FDA ☞☞**	✗

Anfragen nach FDA- und/oder EG-Bescheinigungen müssen UNBEDINGT bei der Bestellung erfolgen. Eine nachträgliche Anfrage verursacht zusätzliche Kosten. Um den Erwartungen unserer Industriekunden gerecht zu werden, bietet NOVACOM die größte Auswahl an Elastomer- und Thermoplast-Werkstoffen. Wir können auch neue Werkstoffe nach einem präzisen Lastenheft entwickeln, um spezielle Anwendungen unserer Kunden zu lösen.

✓✓✓ Hervorragend | ✓✓ Gut | ✓ Gering | ✗ Schlecht | ✗✗ Nicht empfohlen  
 \*Eine FDA- und/oder EG-Bescheinigung kann für verschiedene Referenzen bei der Bestellung angefragt werden; bitte kontaktieren Sie uns.  
 \*\* Lebensmittelkontakt-Zertifizierung: (EG) 1935/2004 - (FDA) 21 CFR 177.2600  
 \*\*\* Lebensmittelkontakt-Zertifizierung: (EG) 10/2011 - (FDA) 21 CFR

**Ähnliche Produkte:**

**Abtrennbarer Halter IG G1/8"**  
 Produktreferenz: F18C12L22.5

**Abtrennbarer Halter AGG1/8"**  
 Produktreferenz: M18C12L22.5