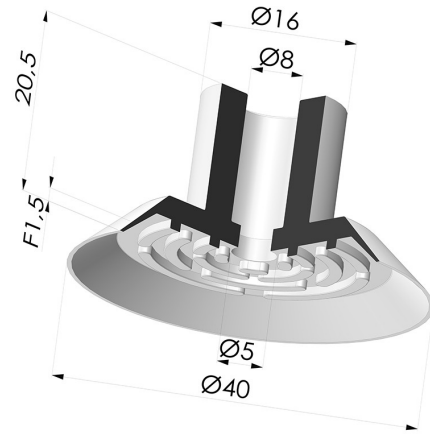


TECHNISCHE INFORMATIONEN

- Balgen :** 0.5 Faltenbalg
Federweg : 1.5 mm
Form : Flach
Höhe : 20.5
Horizontalkraft : 57 N
Kategorie : Flach
Lippendurchmesser : 40 mm
Rohrinnendurchmesser : 8 mm
Serie : 7
Sortiment : Sauggreifer
Vertikalkraft : 28.5 N

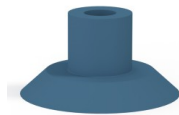


Varianten:



Variantenreferenz:
7 40CN A

- Farbe: Braun
- Materiale: Naturkautschuk
- Shore-Härte: SH40



Variantenreferenz:
7 40SLDB A

- Farbe: Blau
- Materiale: Detektierbares Silikon
- Shore-Härte: SH40



Variantenreferenz:
7 40MNT A

- Farbe: Bordeaux
- Materiale: Abdruckfreies Silikon
- Shore-Härte: SH60



Variantenreferenz:
7 40SLN A AS

- Farbe: Schwarz
- Materiale: Silikon
- Shore-Härte: SH60



Variantenreferenz:
7 40NI A

- Farbe: Schwarz
- Materiale: Nitril
- Shore-Härte: SH50





Variantenreferenz:
7 40SLT A

- Farbe: Transluzent (Lebensmittels zertifikat)
- Materiale: Silikon
- Shore-Härte: SH60

Werkstoffleitfaden:

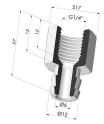
	Material	Code	Temperatur beständigkeit (°C)	Flexibilität	Abrieb festigkeit	UV/Witterungs beständigkeit	Ölbeständigkeit	Lebensmittel verträglichkeit	Migrationstest
	Naturkautschuk Braun	CN	-20/+70	✓✓✓	✓✓	✗✗	✗✗	FDA **	✗
	Detektierbares Silikon Blau	SLDBLEU	-60/+250	✓✓✓	✗	✓✓✓	✗	FDA ☞☞	✗
	Abdruckfreies Silikon Bordeaux	MNT	-20/+160	✓	✓	✓✓✓	✓✓✓	✗	✗

	Silikon Schwarz	SLN	-60/+250	✓✓✓	✗	✓✓✓	✗	✗	✗
	Nitril Schwarz	NI	-10/+80	✓	✓	✗	✓✓	✗	✗
	Silikon Transluzent (Lebensmittels zertifikat)	SLT	-60/+250	✓✓✓	✗	✓✓✓	✗		✗

Anfragen nach FDA- und/oder EG-Bescheinigungen müssen UNBEDINGT bei der Bestellung erfolgen. Eine nachträgliche Anfrage verursacht zusätzliche Kosten. Um den Erwartungen unserer Industriekunden gerecht zu werden, bietet NOVACOM die größte Auswahl an Elastomer- und Thermoplast-Werkstoffen. Wir können auch neue Werkstoffe nach einem präzisen Lastenheft entwickeln, um spezielle Anwendungen unserer Kunden zu lösen.

 Hervorragend |  Gut |  Gering |  Schlecht |  Nicht empfohlen
 *Eine FDA- und/oder EG-Bescheinigung kann für verschiedene Referenzen bei der Bestellung angefragt werden; bitte kontaktieren Sie uns.
 ** Lebensmittelkontakt-Zertifizierung: (EG) 1935/2004 - (FDA) 21 CFR 177.2600
 *** Lebensmittelkontakt-Zertifizierung: (EG) 10/2011 - (FDA) 21 CFR

Ähnliche Produkte:



Abtrennbarer Halter IG G1/4"
Produktreferenz: D



Abtrennbarer Halter AG G1/4"
Produktreferenz: E



Abtrennbarer Halter IG G1/8"
Produktreferenz: H



Abtrennbarer Halter AG G1/8"
Produktreferenz: I