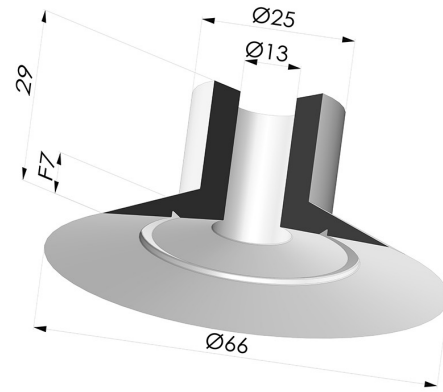


TECHNISCHE INFORMATIONEN

- Balgen :** 0.5 Faltenbalg
- Federweg :** 7 mm
- Form :** Flach
- Höhe :** 29
- Horizontalkraft :** 155.5 N
- Kategorie :** Flach
- Lippendurchmesser :** 66 mm
- Rohrinnendurchmesser :** 13 mm
- Serie :** 7
- Sortiment :** Sauggreifer
- Vertikalkraft :** 76 N



Varianten:



- Variantenreferenz:
7 65CN A
- Farbe: Braun
 - Materiale: Naturkautschuk
 - Shore-Härte: SH40



- Variantenreferenz:
7 65NI A
- Farbe: Schwarz
 - Materiale: Nitril



- Variantenreferenz:
7 65SLT A
- Farbe: Transluzent (Lebensmittels zertifikat)
 - Materiale: Silikon

Werkstoffleitfaden:

	Material	Code	Temperatur beständigkeit (°C)	Flexibilität	Abrieb festigkeit	UV/Witterungs beständigkeit	Ölbeständigkeit	Lebensmittel verträglichkeit	Migrationstest
	Naturkautschuk Braun	CN	-20/+70	✓✓✓	✓✓	✗✗	✗✗	FDA **	✗
	Nitril Schwarz	NI	-10/+80	✓	✓	✗	✓✓	✗	✗
	Silikon Transluzent (Lebensmittels zertifikat)	SLT	-60/+250	✓✓✓	✗	✓✓✓	✗	FDA	✗

Anfragen nach FDA- und/oder EG-Bescheinigungen müssen UNBEDINGT bei der Bestellung erfolgen. Eine nachträgliche Anfrage verursacht zusätzliche Kosten. Um den Erwartungen unserer Industriekunden gerecht zu werden, bietet NOVACOM die größte Auswahl an Elastomer- und Thermoplast-Werkstoffen. Wir können auch neue Werkstoffe nach einem präzisen Lastenheft entwickeln, um spezielle Anwendungen unserer Kunden zu lösen.

Hervorragend | Gut | Gering | Schlecht | Nicht empfohlen
 *Eine FDA- und/oder EG-Bescheinigung kann für verschiedene Referenzen bei der Bestellung angefragt werden; bitte kontaktieren Sie uns.
 ** Lebensmittelkontakt-Zertifizierung; (EG) 1935/2004 - (FDA) 21 CFR 177.2600
 *** Lebensmittelkontakt-Zertifizierung; (EG) 10/2011 - (FDA) 21 CFR

Ähnliche Produkte:



Schraube G1/4" - ØKopf 18MM - L 33MM

Produktreferenz: M14T18L33