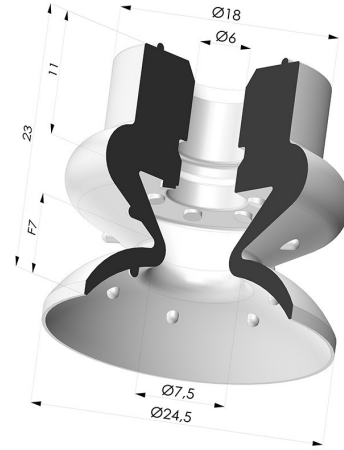


TECHNISCHE INFORMATIONEN

- Balgen :** 1,5 Falten
- Federweg :** 7 mm
- Form :** 1,5 Falten
- Höhe :** 23
- Horizontalkraft :** 22 N
- Kategorie :** Falten
- Lippendurchmesser :** 25 mm
- Rohrinnendurchmesser :** 6mm
- Serie :** 8
- Sortiment :** Sauggreifer
- Vertikalkraft :** 11 N



Varianten:



Variantenreferenz:
80A 25SLT A

- Farbe: Translucent (Lebensmittels zertifikat)
- Materiale: Silikon
- Shore-Härte: SH60



Variantenreferenz:
80A 25NI A

- Farbe: Schwarz
- Materiale: Nitril
- Shore-Härte: SH50



Variantenreferenz:
80A 25SL A SH30

- Farbe: Rot
- Materiale: Silikon
- Shore-Härte: SH40

Werkstoffleitfaden:

| | Material | Code | Temperatur beständigkeit (°C) | Flexibilität | Abrieb festigkeit | UV/Witterungs beständigkeit | Ölbeständigkeit | Lebensmittel verträglichkeit | Migrationstest |
|--|---------------------------------------------------|------|-------------------------------------|--------------|----------------------|--------------------------------|-----------------|---------------------------------|----------------|
| | Silikon Translucent (Lebensmittels zertifikat) | SLT | -60/+250 | ✓✓✓ | ✗ | ✓✓✓ | ✗ | FDA ☞☞ | ✗ |
| | Nitril Schwarz | NI | -10/+80 | ✓ | ✓ | ✗ | ✓✓ | ✗ | ✗ |
| | Silikon Rot | SLR | -60/+250 | ✓✓✓ | ✗ | ✓✓✓ | ✗ | FDA ☞☞ | ✗ |

✓✓✓ Hervorragend | ✓✓ Gut | ✓ Gering | ✗ Schlecht | ✗✗ Nicht empfohlen

*Eine FDA- und/oder EG-Bescheinigung kann für verschiedene Referenzen bei der Bestellung angefragt werden; bitte kontaktieren Sie uns.

** Lebensmittelkontakt-Zertifizierung: (EG) 1935/2004 - (FDA) 21 CFR 177.2600

*** Lebensmittelkontakt-Zertifizierung: (EG) 10/2011 - (FDA) 21 CFR

Anfragen nach FDA- und/oder EG-Bescheinigungen müssen UNBEDINGT bei der Bestellung erfolgen. Eine nachträgliche Anfrage verursacht zusätzliche Kosten. Um den Erwartungen unserer Industriekunden gerecht zu werden, bietet NOVACOM die größte Auswahl an Elastomer- und Thermoplast-Werkstoffen. Wir können auch neue Werkstoffe nach einem präzisen Lastenheft entwickeln, um spezielle Anwendungen unserer Kunden zu lösen.

Ähnliche Produkte:



Abtrennbarer Halter IG G1/4"

Produktreferenz: DS



Abtrennbarer Halter AG G1/4"

Produktreferenz: ES



Abtrennbarer Halter IG G1/8"

Produktreferenz: FTF 20B G1/8



Abtrennbarer Halter AG G1/8"

Produktreferenz: FTM 20B
G1/8