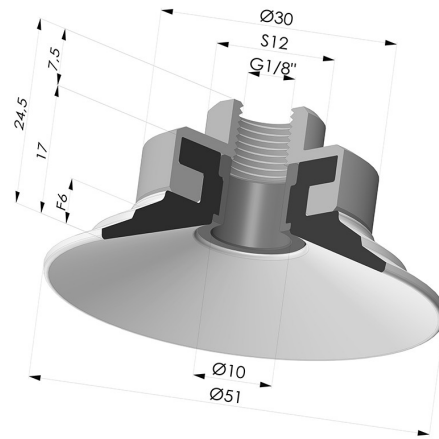


**TECHNISCHE INFORMATIONEN**

- Balgen :** 0.5 Faltenbalg
- Federweg :** 6 mm
- Form :** Flach
- Höhe :** 24.5
- Horizontalkraft :** 88 N
- Kategorie :** Flach
- Lippendurchmesser :** 51 mm
- Rohrinnendurchmesser :** IG G1/8"
- Serie :** 9
- Sortiment :** Sauggreifer
- Vertikalkraft :** 44 N



**Varianten:**



- Variantenreferenz:  
**9 50NI F18**
- Farbe: Schwarz
  - Materiale: Nitril
  - Shore-Härte: SH50



- Variantenreferenz:  
**9 50SLT F18**
- Farbe: Translucent (Lebensmittels zertifikat)
  - Materiale: Silikon
  - Shore-Härte: SH60

**Werkstoffleitfaden:**

	Material	Code	Temperatur beständigkeit (°C)	Flexibilität	Abrieb festigkeit	UV/Witterungs beständigkeit	Öbeständigkeit	Lebensmittel verträglichkeit	Migrationstest
	Nitril Schwarz	NI	-10/+80	✓	✓	✗	✓✓	✗	✗
	Silikon Translucent (Lebensmittels zertifikat)	SLT	-60/+250	✓✓✓	✗	✓✓✓	✗	FDA ☞☞☞	✗

Anfragen nach FDA- und/oder EG-Bescheinigungen müssen UNBEDINGT bei der Bestellung erfolgen. Eine nachträgliche Anfrage verursacht zusätzliche Kosten. Um den Erwartungen unserer Industriekunden gerecht zu werden, bietet NOVACOM die größte Auswahl an Elastomer- und Thermoplast-Werkstoffen. Wir können auch neue Werkstoffe nach einem präzisen Lastenheft entwickeln, um spezielle Anwendungen unserer Kunden zu lösen.

✓✓✓ Hervorragend | ✓✓ Gut | ✓ Gering | ✗ Schlecht | ✗✗ Nicht empfohlen  
 \*Eine FDA- und/oder EG-Bescheinigung kann für verschiedene Referenzen bei der Bestellung angefragt werden; bitte kontaktieren Sie uns.  
 \*\* Lebensmittelkontakt-Zertifizierung: (EG) 1935/2004 - (FDA) 21 CFR 177.2600  
 \*\*\* Lebensmittelkontakt-Zertifizierung: (EG) 10/2011 - (FDA) 21 CFR

**Ähnliche Produkte:**

**Flachsauggreifer Serie 9 Ø 51MM**  
 Produktreferenz: 9 50-- A

**Fest montierter Halter IG 1/8G**  
 Produktreferenz: 9G18A

**Niet für Halter 9G18A - Aluminium**  
 Produktreferenz: 9G18A RIV