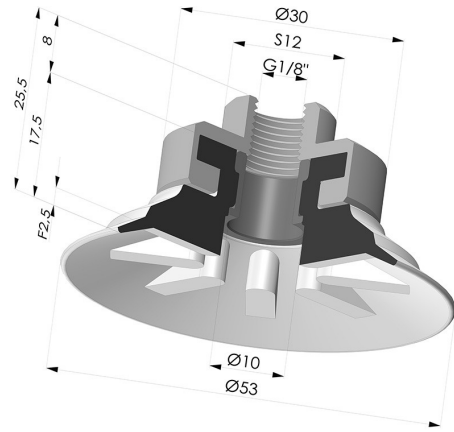


**TECHNISCHE INFORMATIONEN**

- Balgen :** 0.5 Faltenbalg
- Federweg :** 2.5 mm
- Form :** Flach
- Höhe :** 25.5
- Horizontalkraft :** 96 N
- Kategorie :** Flach
- Lippendurchmesser :** 53
- Rohrinnendurchmesser :** G1/8
- Serie :** 90
- Sortiment :** Sauggreifer
- Vertikalkraft :** 48 N



**Varianten:**



- Variantenreferenz:  
**90 50NI F18**
- Farbe: Schwarz
  - Materiale: Nitril
  - Shore-Härte: SH50

**Werkstoffleitfaden:**

	Material	Code	Temperatur beständigkeit (°C)	Flexibilität	Abrieb festigkeit	UV/Witterungs beständigkeit	Ölbeständigkeit	Lebensmittel verträglichkeit	Migrationstest
	Nitril Schwarz	NI	-10/+80	✓	✓	✗	✓✓	✗	✗

✓✓✓ Hervorragend | ✓✓ Gut | ✓ Gering | ✗ Schlecht | ✗✗ Nicht empfohlen

\*Eine FDA- und/oder EG-Bescheinigung kann für verschiedene Referenzen bei der Bestellung angefragt werden; bitte kontaktieren Sie uns.

\*\* Lebensmittelkontakt-Zertifizierung: (EG) 1935/2004 - (FDA) 21 CFR 177.2600

\*\*\* Lebensmittelkontakt-Zertifizierung: (EG) 10/2011 - (FDA) 21 CFR

Anfragen nach FDA- und/oder EG-Bescheinigungen müssen UNBEDINGT bei der Bestellung erfolgen. Eine nachträgliche Anfrage verursacht zusätzliche Kosten. Um den Erwartungen unserer Industriekunden gerecht zu werden, bietet NOVACOM die größte Auswahl an Elastomer- und Thermoplast-Werkstoffen. Wir können auch neue Werkstoffe nach einem präzisen Lastenheft entwickeln, um spezielle Anwendungen unserer Kunden zu lösen.

**Ähnliche Produkte:**

**Flachsauggreifer Serie 90 Ø 53MM**  
 Produktreferenz: 90 50-- A

**Fest montierter Halter IG 1/8G**  
 Produktreferenz: 9G18A

**Niet für Halter 9G18A - Aluminium**  
 Produktreferenz: 9G18A RIV