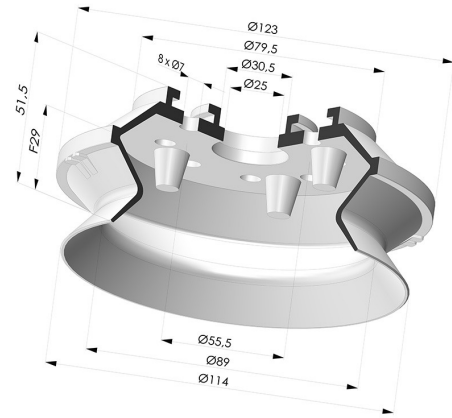


TECHNISCHE INFORMATIONEN

- Balgen :** 1,5 Falten
- Federweg :** 29 mm
- Form :** 1,5 Falten
- Höhe :** 51.5
- Horizontalkraft :** 443 N
- Kategorie :** Falten
- Lippendurchmesser :** 114 mm
- Rohrinnendurchmesser :** 25mm
- Serie :** 91
- Sortiment :** Sauggreifer
- Vertikalkraft :** 221.5 N



Varianten:



- Variantenreferenz:
91 110NI A
- Farbe: Schwarz
 - Materiale: Nitril
 - Shore-Härte: SH50



- Variantenreferenz:
91 110SL A
- Farbe: Rot (Lebensmittels zertifikat)
 - Materiale: Silikon
 - Shore-Härte: SH60



- Variantenreferenz:
91 110SLT A
- Farbe: Translucent (Lebensmittels zertifikat)
 - Materiale: Silikon
 - Shore-Härte: SH60



- Variantenreferenz:
91 110TPU A
- Farbe: Translucent
 - Materiale: Thermoplastisch
 - Shore-Härte: SH70

Werkstoffleitfaden:

	Material	Code	Temperatur beständigkeit (°C)	Flexibilität	Abrieb festigkeit	UV/Witterungs beständigkeit	Ölbeständigkeit	Lebensmittel verträglichkeit	Migrationstest
	Nitril Schwarz	NI	-10/+80	✓	✓	✗	✓✓	✗	✗
	Silikon Rot (Lebensmittels zertifikat)	SL	-60/+250	✓✓✓	✗	✓✓✓	✗	FDA ☞☞**	A, B, D2
	Silikon Translucent (Lebensmittels zertifikat)	SLT	-60/+250	✓✓✓	✗	✓✓✓	✗	FDA ☞☞**	✗
	Thermoplastisch Translucent	TPU	-20/+80	✓	✓✓✓	✓	✓✓	✗	✗

✓✓✓ Hervorragend | ✓✓ Gut | ✓ Gering | ✗ Schlecht | ✗✗ Nicht empfohlen

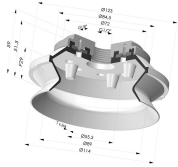
*Eine FDA- und/oder EG-Bescheinigung kann für verschiedene Referenzen bei der Bestellung angefragt werden; bitte kontaktieren Sie uns.

** Lebensmittelkontakt-Zertifizierung: (EG) 1935/2004 - (FDA) 21 CFR 177.2600

*** Lebensmittelkontakt-Zertifizierung: (EG) 10/2011 - (FDA) 21 CFR

Anfragen nach FDA- und/oder EG-Bescheinigungen müssen UNBEDINGT bei der Bestellung erfolgen. Eine nachträgliche Anfrage verursacht zusätzliche Kosten. Um den Erwartungen unserer Industriekunden gerecht zu werden, bietet NOVACOM die größte Auswahl an Elastomer- und Thermoplast-Werkstoffen. Wir können auch neue Werkstoffe nach einem präzisen Lastenheft entwickeln, um spezielle Anwendungen unserer Kunden zu lösen.

Ähnliche Produkte:



Sauggreifer 1.5 Falten Serie 91 Ø 114MM

Produktreferenz: 91 110-- 12