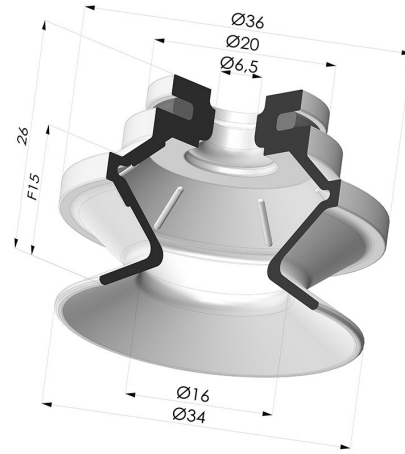
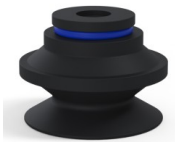


TECHNISCHE INFORMATIONEN

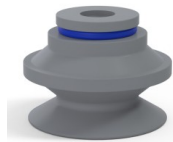
- Balgen :** 1,5 Falten
Federweg : 15 mm
Form : 1,5 Falten
Höhe : 26
Horizontalkraft : 38 N
Kategorie : Falten
Lippendurchmesser : 34 mm
Rohrinnendurchmesser : 6.5mm
Serie : 91
Sortiment : Sauggreifer
Vertikalkraft : 19 N



Varianten:



- Variantenreferenz:
91 31NI A
 • Farbe: Schwarz
 • Materiale: Nitril



- Variantenreferenz:
91 31NR A
 • Farbe: Grau
 • Materiale: Naturkautschuk



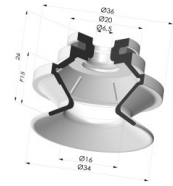
- Variantenreferenz:
91 31PU A
 • Farbe: Blau
 • Materiale: Polyurethan
 • Shore-Härte: SH60



- Variantenreferenz:
91 31SL A
 • Farbe: Rot (Lebensmittels
 zertifikat)
 • Materiale: Silikon
 • Shore-Härte: SH60



- Variantenreferenz:
91 31SLT A
 • Farbe: Transluzent
 (Lebensmittels zertifikat)
 • Materiale: Silikon
 • Shore-Härte: SH60



- Variantenreferenz:
91 31MNT A
 • Farbe: Bordeaux
 • Materiale: Abdruckfreies
 Silikon
 • Shore-Härte: SH60

Werkstoffleitfaden:

	Material	Code	Temperatur beständigkeit (°C)	Flexibilität	Abrieb festigkeit	UV/Witterungs beständigkeit	Ölbeständigkeit	Lebensmittel verträglichkeit	Migrationstest
	Nitril Schwarz	NI	-10/+80	✓	✓	✗	✓✓	✗	✗
	Naturkautschuk Grau	NR	-20/+70	✓✓✓	✓✓	✗✗	✗✗	✗	✗
	Polyurethan Blau	PU	-20/+80	✓	✓✓✓	✓✓	✓✓	✗	✗

	Silikon Rot (Lebensmittels zertifikat)	SL	-60/+250	✓✓✓	✗	✓✓✓	✗	FDA ☞☞	A, B, D2
	Silikon Translucent (Lebensmittels zertifikat)	SLT	-60/+250	✓✓✓	✗	✓✓✓	✗	FDA ☞☞	✗
	Abdruckfreies Silikon Bordeaux	MNT	-20/+160	✓	✓	✓✓✓	✓✓✓	✗	✗

Anfragen nach FDA- und/oder EG-Bescheinigungen müssen UNBEDINGT bei der Bestellung erfolgen. Eine nachträgliche Anfrage verursacht zusätzliche Kosten. Um den Erwartungen unserer Industriekunden gerecht zu werden, bietet NOVACOM die größte Auswahl an Elastomer- und Thermoplast-Werkstoffen. Wir können auch neue Werkstoffe nach einem präzisen Lastenheft entwickeln, um spezielle Anwendungen unserer Kunden zu lösen.

✓✓✓ Hervorragend | ✓✓ Gut | ✓ Gering | ✗ Schlecht | ✗✗ Nicht empfohlen
 *Eine FDA- und/oder EG-Bescheinigung kann für verschiedene Referenzen bei der Bestellung angefragt werden; bitte kontaktieren Sie uns.
 ** Lebensmittelkontakt-Zertifizierung: (EG) 1935/2004 - (FDA) 21 CFR 177.2600
 *** Lebensmittelkontakt-Zertifizierung: (EG) 10/2011 - (FDA) 21 CFR

Ähnliche Produkte:

Sauggreifer 1.5 Falten Serie 91 Ø 34MM
 Produktreferenz: 91 31-- 18

Sauggreifer 1.5 Falten Serie 91 Ø 34MM
 Produktreferenz: 91 31-- 14D-2

Sauggreifer 1.5 Falten Serie 91 Ø 34MM
 Produktreferenz: 91 31-- 14D-2-F

Sauggreifer 1.5 Falten Serie 91 Ø 34MM
 Produktreferenz: 91 31-- 14D-2-GIC

Sauggreifer 1.5 Falten Serie 91 Ø 34MM
 Produktreferenz: 91 31-- 18D-2

Sauggreifer 1.5 Falten Serie 91 Ø 34MM
 Produktreferenz: 91 31-- 18D-2-F

Sauggreifer 1.5 Falten Serie 91 Ø 34MM
 Produktreferenz: 91 31-- 18D-2-GIC

Sauggreifer 1.5 Falten Serie 91 Ø 34MM
 Produktreferenz: 91 31-- 18D-3-BD

Sauggreifer 1.5 Falten Serie 91 Ø 34MM
 Produktreferenz: 91 31-- 38D-2

Sauggreifer 1.5 Falten Serie 91 Ø 34MM
 Produktreferenz: 91 31-- 38D-2-F

Sauggreifer 1.5 Falten Serie 91 Ø 34MM
 Produktreferenz: 91 31-- 38D-2-GIC